

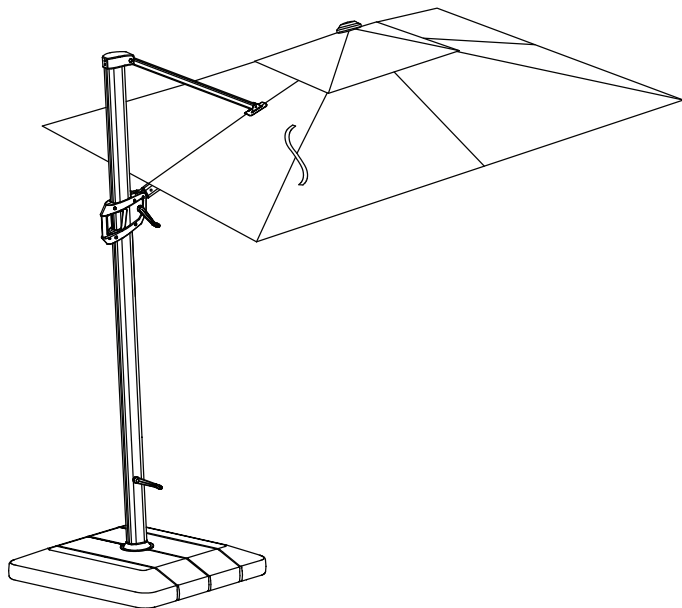


# 3.05 M x 3.97 M / 10 FT x 13 FT Rectangle Aluminum Cantilever Umbrella with Base

## Assembly, Care & Use Manual

ITM. / ART. 1768201

Model: # UMB-241113M



**IMPORTANT, RETAIN FOR FUTURE REFERENCE:  
READ CAREFULLY**

For assistance with use, parts, or customer service, please contact:

***Atleisure, LLC***

Customer Service is available by email at [customerservice@atleisure.com](mailto:customerservice@atleisure.com) or chat at <https://help.atleisure.com> 8 AM – 5 PM EST, Monday – Friday.

This item is intended for outdoor domestic use only. Not for commercial use.



Designed in USA



# Contents

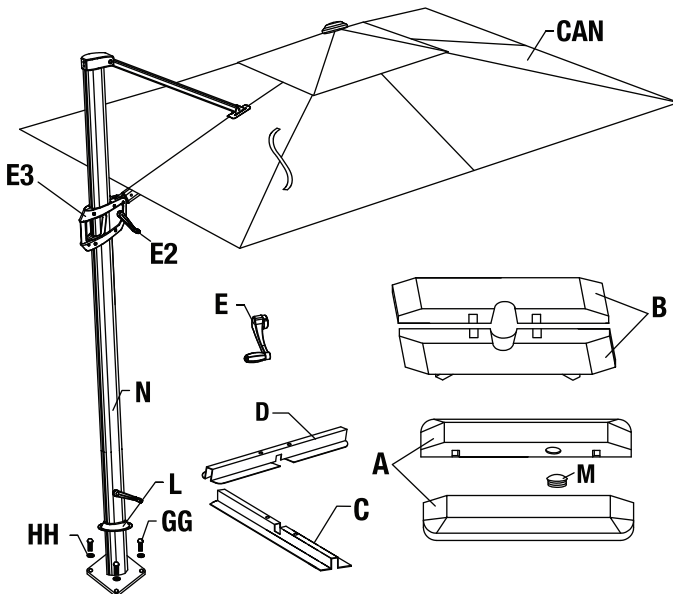
Preparation .....	2
Tools Required for Assembly (not included) .....	3
Hardware and Package Contents .....	3
Assembly Instructions .....	3-5
Operation Instructions .....	5-7
Care and Maintenance .....	8
Warning and Cautions .....	8
Warranty .....	9
Filing a Claim .....	9

## Preparation



Before beginning product assembly, completely inspect the umbrella and verify all hardware parts are present. Lay out all hardware contents on a clean, flat surface. Compare the parts with package contents list and diagrams below. If there is damage or any missing parts, do not (1) assemble umbrella, (2) fill bases with sand/water, or (3) return to place of purchase. Customer Service is available by email at [customerservice@atleisure.com](mailto:customerservice@atleisure.com) or chat at <https://help.atleisure.com> 8 AM - 5 PM EST, Monday - Friday.

Estimated Assembly Time: 40 minutes

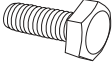

Tools Required for Assembly: Open-end wrench or adjustable wrench (not included)



## Tools Required for Assembly (not included)

Picture	Description	Quantity
	Adjustable Wrench	1
	Sand Bags (159 kg / 350 lbs)	7

## Hardware Contents

Part	Picture	Description	Quantity
GG		Outer Hex Bolt M10-1.5x20A2-70	4
HH		Flat Washer M10A2-70	4

## Package Contents

Part	Description	Quantity
A	Blow Molded Base Outside	2
B	Blow Molded Base Inside	2
C	Lower Cross Leg	1
CAN	Canopy (on the umbrella frame)	1
D	Upper Cross Leg	1
E	360° Crank Handle	1
E2	Canopy Crank Handle	1
E3	Canopy Glide Handle	1
L	Pole Support Cap	1
M	Blow Molded Base Cap	4
N	Umbrella Frame (with canopy)	1

## Assembly Instructions

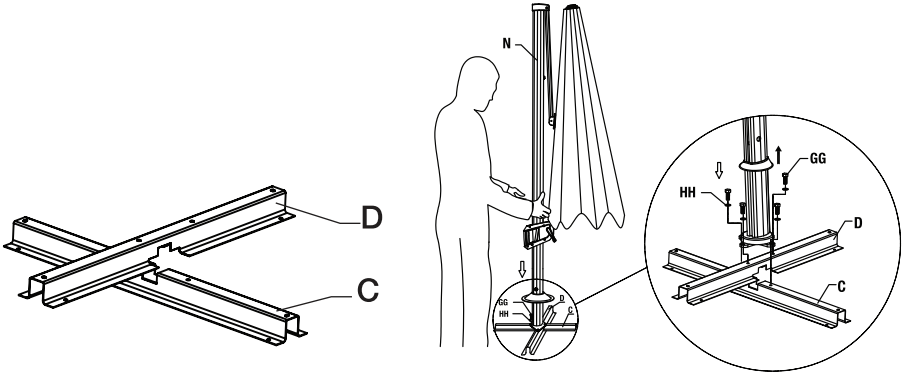


**CAUTION:** Do not use sharp tools or equipment such as a knife or scissors when removing the protective material; it may damage the product. Be careful not to throw away small parts such as bolts, washers, etc. that may be wrapped in the protective materials.



**CAUTION:** An additional person is suggested to assist with inserting the umbrella frame into the pole holder.

# Assembly Instructions (cont.)



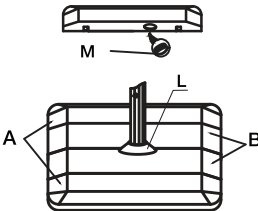
**Step 1:** Place lower cross leg (C) on ground, line up notches and place upper cross leg (D) over lower cross leg (C).

**Step 2:** Attach the umbrella frame (N) to cross legs by using bolts (GG) and washers (HH) found in blister pack. Lift the pole support found in blister pack. Lift the pole support cap (L) up to align holes on bottom of umbrella frame with holes on top of cross legs (C,D). Use one washer and one bolt per hole, do not overtighten. Adjust the umbrella frame to be sure it is positioned correctly on base. Finally, tighten bolts with adjustable wrench or open end wrench (not included).



**WARNING:** Before opening umbrella, complete assembly as instructed in manual. Fill each section of base with sand. Add WATER to wet the sand and continue to fill each section with water up to top. Cover hole with cap. It is recommended at least 159 kg (350 lbs) of weight be placed on crossed legs to ensure stability. Failure to do will result in a weight imbalance and cause umbrella to tip, causing damage and/or personal injury.

## Minimum 159 kg / 350 lbs Sand and Water



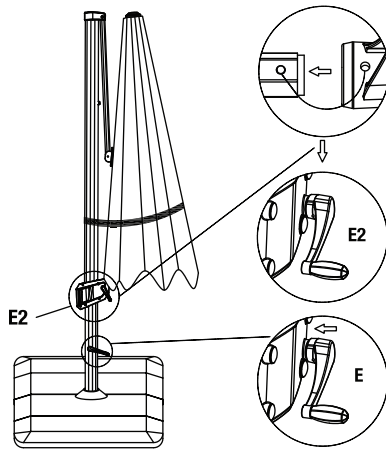
			Use <u>1.5 bag</u> of sand in each <u>B piece</u> , then add water up to top.	68.75 kg/150 lbs 3 bags
--	--	--	---	----------------------------

				Use <u>2 bags</u> of sand in each <u>A piece</u> , then add water up to top.	91 kg/200 lbs 4 bags
--	--	--	--	--	-------------------------

**\*Sand bags not included**

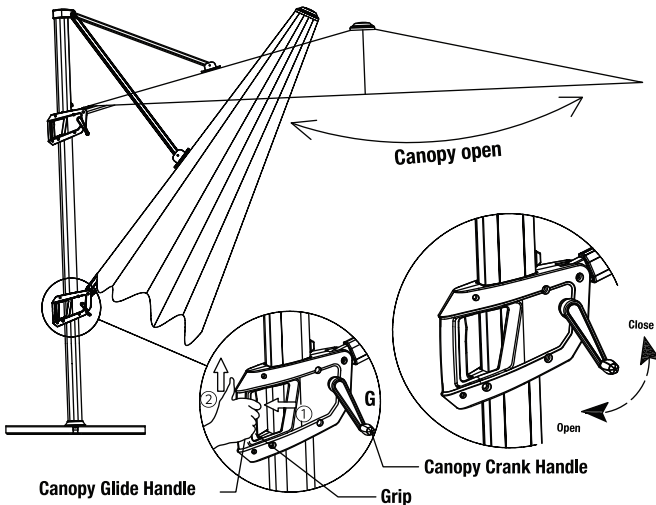
**Step 3:** Fill each base (A & B) with sand and fasten cap (M). Place each base section onto the cross legs as shown in diagram, lift support cap (L) for the two inside base sections. When finished, slide the pole support cap down to rest on top of the blow molded base.

## Assembly Instructions (cont.)



**Step 4:** Attach 360° crank handle (E) to pole and canopy crank handle (E2) onto canopy glide handle (E3). Align pin hole on both crank handles to corresponding pins to lock.

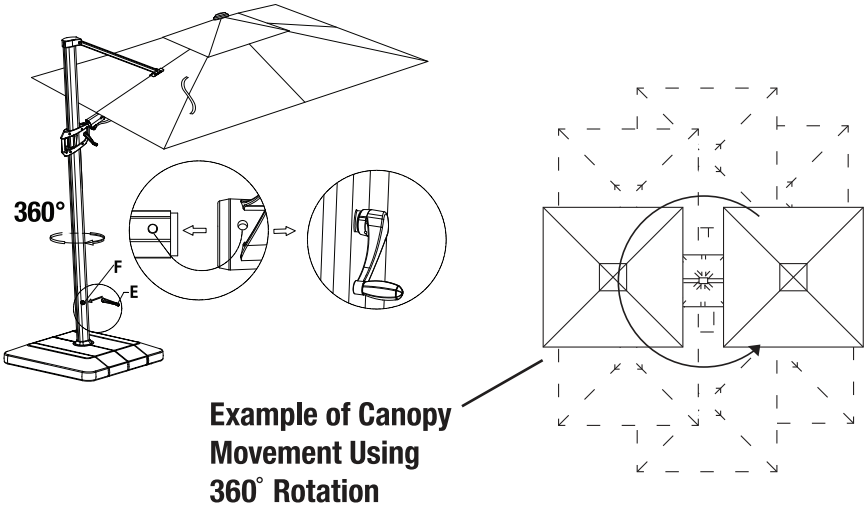
## Operation Instructions



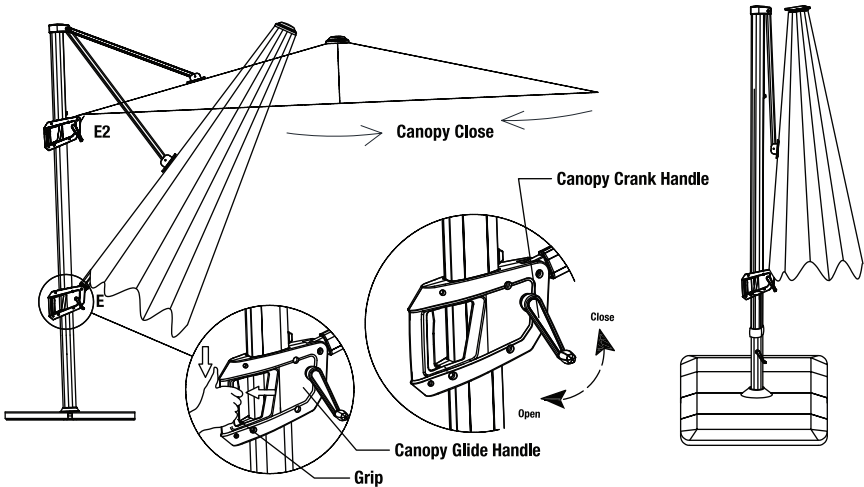
**Step 1:** Unfasten storage straps around canopy and pole.

**Step 2:** To open umbrella, squeeze grip on canopy glide handle (E3) and slide up or down on pole to achieve desired canopy angle. Release grip to lock umbrella canopy frame into place. To open canopy, turn canopy crank handle (E2) clockwise until canopy is fully opened.

## Operation Instructions (cont.)



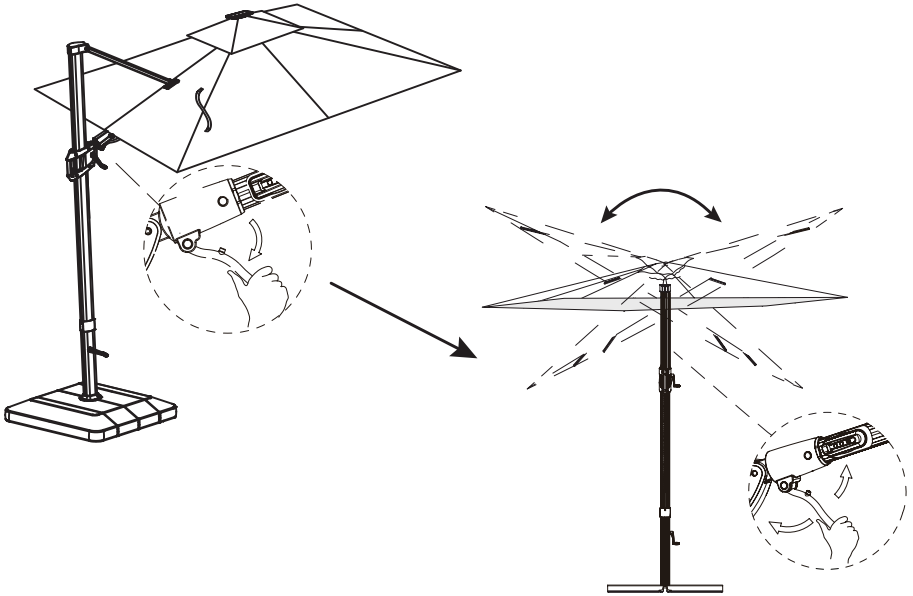
**Step 3:** The umbrella frame with canopy can be rotated 360°. To rotate umbrella, turn 360° crank handle (E) located on bottom of pole (F) either direction to the desired angle.



**Step 4:** To close umbrella, turn canopy crank handle (E2) counter-clockwise until canopy is fully closed. Squeeze grip on canopy glide handle (E3) and slide it down pole; release grip to lock it in place. Canopy frame should be vertically upright. Fasten storage straps around canopy and pole.

## Operation Instructions (cont.)

---



**Step 5:** To rotate canopy left and right, pull on handle unlocking mechanism and turn to desired angle. Then, put handle back in locked position to secure.

This device complies with Part 15 of the FCC Rules. Operation is subject to the following two conditions: (1) This device may not cause harmful interference, and (2) this device must accept any interference received, including interference that may cause undesired operation.

**NOTE:** This equipment has been tested and found to comply with the limits for Class B digital device, pursuant to Part 15 of the FCC Rules. These limits are designed to provide reasonable protection against harmful interference in a residential installation. This equipment generates, uses and can radiate radio frequency energy and, if not installed and used in accordance with the instructions, may cause harmful interference to radio or television reception, which can be determined by turning the equipment off and on, the user is encouraged to try to correct the interference by one or more of the following measures:

- Reorient or relocate the receiving antenna.
- Increase the separation between the equipment and the receiver.
- Connect the equipment into an outlet on a circuit different from that to which the receiver is connected.
- Consult the dealer or an experienced radio/TV technician for help.

## Care and Maintenance

---

See enclosed Sunbrella® care and cleaning label sewn into interior seam located on outer edge of the umbrella canopy.

## Warning and Cautions

---



**DANGER:** Keep children out of the assembly area during assembly.



**WARNING:** Read all instructions before beginning and follow the steps outlined. Failure to assemble and install as instructed could result in the umbrella tipping over causing personal injury and/or property damage.



**WARNING:** Do not open umbrella in windy conditions, as it could be blown over and cause personal injury or damage. To secure umbrella properly, either bolt it directly to your deck or patio, or use a properly weighted umbrella base. Keep umbrella away from glass tabletops during windy conditions to prevent breakage. Warranty does not cover damage due to neglect, abuse or poor weather conditions.



**CAUTION:** Assemble and use umbrella on flat ground.



**CAUTION:** Place the base in the desired location for use before filling. Once the base full, it will be harder to move.



**IMPORTANT:** Check the tightness of bolts at least every 90 days.



**INFORMATION:** Be sure to secure and/or weight the base of the umbrella.



**INFORMATION:** Close the umbrella and use the canopy storage straps when umbrella is not in use. If the umbrella is stored off season in a box, the solar panel and battery pack must be removed to avoid damage.



**INFORMATION:** Schematics in this manual are for assembly and operation illustration only. They may differ from the umbrella's actual appearance.



**INFORMATION:** Placement of the umbrella over or near a swimming pool will cause premature fading not covered under our warranty, especially darker colors. Please contact customer service to purchase a replacement canopy.



**INFORMATION:** It is suggested that the consumer use a cover (not included) to protect umbrella against the elements.

# Warranty

---

This product is covered under a manufacturer's 2-year warranty from date of purchase against defects in materials and workmanship. This warranty does not cover damage due to neglect, abuse or weather related damage. For full warranty disclosure, email us at [customerservice@atleisure.com](mailto:customerservice@atleisure.com) or chat with us at <https://help.atleisure.com>

## NOT COVERED UNDER WARRANTY

This warranty excludes the following: acts of nature (i.e. wind, fire, freezing); damage caused by improper assembly, accident, disaster, misuse, abuse, or negligence and discoloration or fading of the finish as a result of exposure to the elements. Product not intended for commercial use. This warranty gives you specific rights, and you may also have other rights which may vary from state to state.

**AUSTRALIA:** Our goods come with guarantees that cannot be excluded under the Australian Consumer Law. You are entitled to a replacement or refund for a major failure and for compensation for any other reasonably foreseeable loss or damage. You are also entitled to have the goods repaired or replaced if the goods fail to be of acceptable quality and the failure does not amount to a major failure.

## Filing a Claim

---

If you are within your warranty, you may file a claim by sending your receipt and pictures of your damaged umbrella to Atleisure at:

Email: [customerservice@atleisure.com](mailto:customerservice@atleisure.com) or chat with us at <https://help.atleisure.com> 8:00 AM to 5:00 PM EST (Monday - Friday)



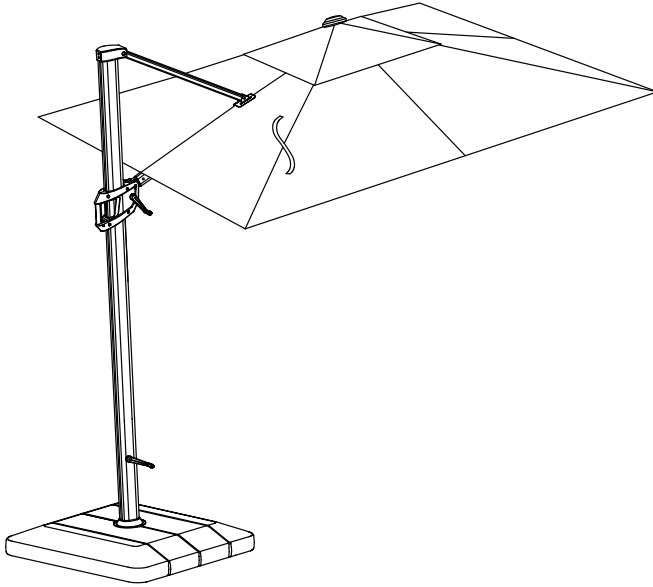
[www.atleisure.com](http://www.atleisure.com)  
ATLANTA, GEORGIA, USA  
Customer Service is available by email at [customerservice@atleisure.com](mailto:customerservice@atleisure.com) or chat at <https://help.atleisure.com> 8 AM – 5 PM EST, Monday – Friday.



3.05M x 3.97M / 10FT x 13FT  
직사각형 알루미늄 캔틸레버  
베이스형 파라솔

조립, 관리, 사용 설명서

ITM. / ART. 1768201  
모델: # UMB-241113M



중요: 주의 깊게 읽고 나중에 참고할 수 있도록 잘 보관하세요

사용 방법, 부품, 고객 서비스 관련 문의처:

이메일([customerservice@atleisure.com](mailto:customerservice@atleisure.com)) 또는 월요일~금요일 오전 8시~오후 5  
시까지 고객 서비스 상담(<https://help.atleisure.com>)을 통해 문의해 주세요.

본 제품은 실외 가정용입니다. 상업용이 아닙니다.



미국에서 설계



## 목차

준비.....	11
조립 시 필요한 공구(미포함) .....	12
부속품 및 구성품 .....	12
조립 방법 .....	12-14
사용 방법 .....	14-16
관리 및 유지보수 .....	17
경고 및 주의 사항 .....	17
보증 .....	18
보증 청구 .....	18

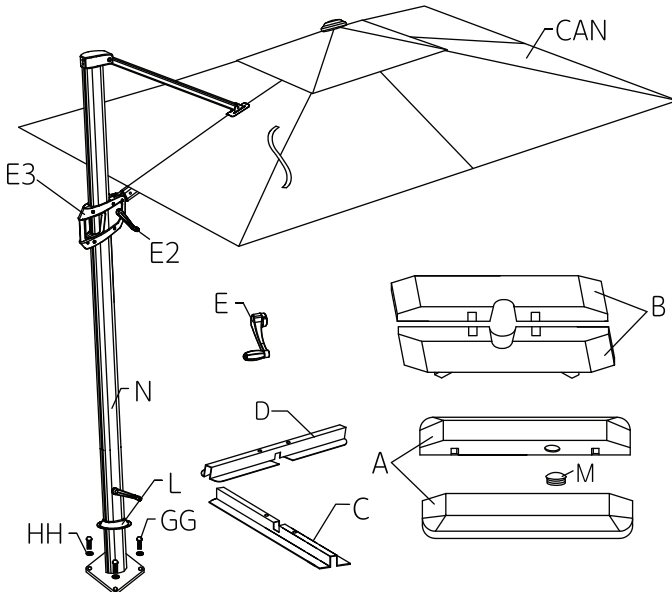
## 준비

제품을 조립하기 전에 파라솔 전체를 확인하고 부속품이 모두 있는지 확인합니다. 모든 부속품을 깨끗하고 평평한 바닥에 놓습니다. 부품을 아래의 구성품 표 및 그림과 비교합니다. 제품이 손상되었거나 빠진 부품이 경우 (1) 파라솔을 조립하거나, (2) 베이스에 모래/물을 채우거나, (3) 구매처로 반품하지 마세요.



이메일(customer.service@atleisure.com) 또는 월요일~금요일 오전 8시~오후 5시까지 고객 서비스 상담(<https://help.atleisure.com>)을 통해 문의해 주세요.

예상 조립 시간: 40분S

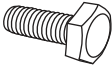

조립 시 필요한 공구: 오픈엔드 렌치 또는 조절식 렌치(미포함)



## 조립 시 필요한 공구(미포함)

그림	설명	수량
	조절식 렌치	1
	모래주머니(159kg/350lbs)	7

## 부속품

부품	그림	설명	수량
GG		바깥쪽 육각 볼트 M10-1.5 x 20A2-70	4
HH		평와셔 M10 A2-70	4

## 구성품

부품	설명	수량
A	바깥쪽 블로 몰딩 베이스	2
B	안쪽 블로 몰딩 베이스	2
C	아래쪽 X자 다리	1
CAN	캐노피(파라솔 프레임에 장착)	1
D	위쪽 X자 다리	1
E	360° 크랭크 핸들	1
E2	캐노피 크랭크 핸들	1
E3	캐노피 글라이드 핸들	1
L	폴 지지대 캡	1
M	블로 몰딩 베이스 캡	4
N	파라솔 프레임(캐노피 장착)	1

## 조립 방법

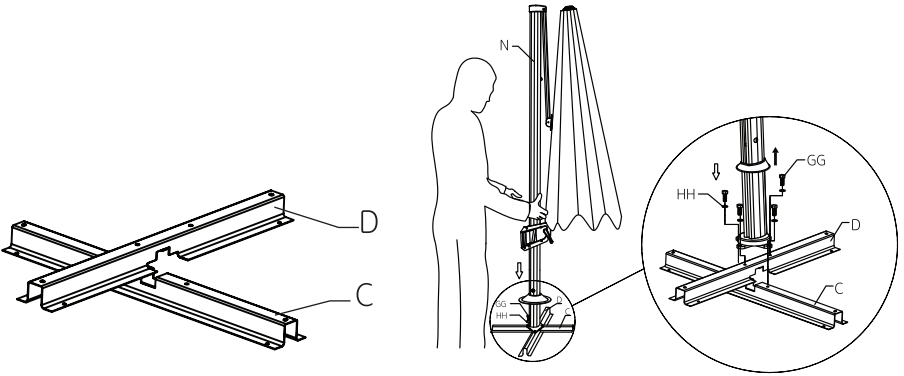


주의: 포장재를 제거할 때는 칼이나 가위와 같은 날카로운 공구나 장비를 사용하지 마세요. 제품이 손상될 수 있습니다. 포장재에 싸여 있을 수 있는 볼트, 와셔와 같은 작은 부품을 버리지 않도록 주의하세요.



주의: 파라솔 프레임을 폴 홀더에 삽입할 때는 다른 사람의 도움을 받는 것이 좋습니다.

## 조립 방법(계속)

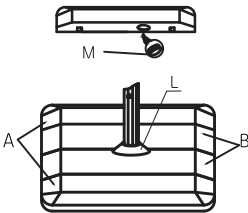


1단계: 아래쪽 X자 다리(C)를 바닥에 놓고 홈에 맞춰 위쪽 X자 다리(C)를 올려놓습니다.

2단계: 파라솔 프레임(N)을 팩에 들어 있는 볼트(GG)와 와셔(HH)를 사용하여 X자 다리에 결합합니다. 팩에 들어 있는 폴 지지대를 들어 올립니다. 폴 지지대 캡(L)을 올려 파라솔 프레임의 하단 구멍을 X자 다리(C 및 D)의 상단 구멍에 맞춥니다. 구멍당 와셔 1개와 볼트 1개를 사용합니다. 세게 조이지 마세요. 파라솔 프레임이 베이스에 올바르게 결합되도록 조정합니다. 마지막으로 조절식 렌치나 오픈엔드 렌치(미포함)로 볼트를 세게 조입니다.



경고: 파라솔을 펼치기 전에 설명서의 안내대로 조립을 완료하세요. 베이스의 각 섹션에 모래를 채우세요. 물을 넣어 모래를 적시고 각 섹션의 위쪽 끝까지 물을 채우세요. 캡으로 구멍을 닫으세요. 안정성을 위해 X자 다리에 159kg(350lbs) 이상의 하중을 싣는 것을 권장합니다. 그렇지 않으면 무게 균형이 맞지 않아 파라솔이 기울어져 손상되거나 다칠 수 있습니다.



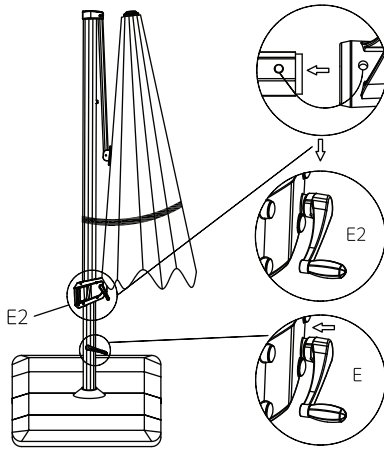
### 최소 159kg/350lbs의 모래와 물

<p><b>B</b></p>	<p>B 섹션에 각각 모래주머니 1.5 개를 사용하고 물을 끝까지 채우세요.</p> <p>68.75kg/150lbs 3개</p>
<p><b>A</b></p>	<p>A 섹션에 각각 모래주머니 2개를 사용하고 물을 끝까지 채우세요.</p> <p>91 kg/200 4개</p>

\*모래주머니는 미포함

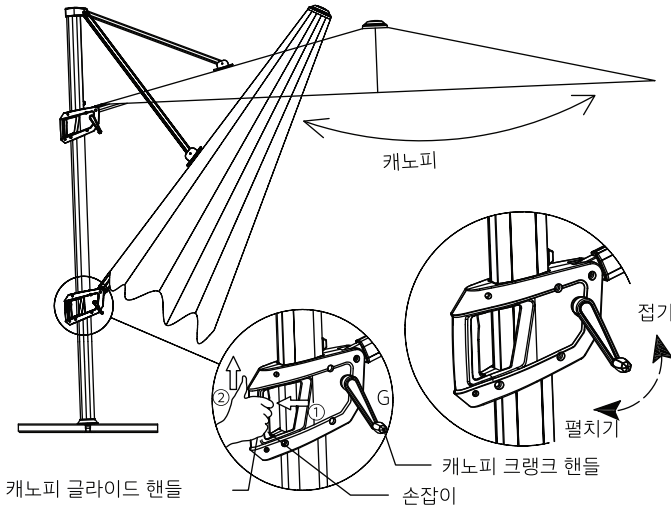
3단계: 각 베이스(A 및 B)에 모래를 채우고 캡(M)을 닫습니다. 그림과 같이 베이스의 각 섹션을 X자 다리 위에 놓고 지지대 캡(L)을 올려 안쪽 베이스 섹션 2개를 장착합니다. 폴 지지대 캡이 블로 몰딩 베이스 위에 닿도록 아래로 내립니다.

## 조립 방법(계속)



4단계: 360° 크랭크 핸들(E)을 풀에 결합하고 캐노피 크랭크 핸들(E2)을 캐노피 글라이드 핸들(E3)에 결합합니다. 양쪽 크랭크 핸들의 핀 구멍을 해당하는 핀에 맞춰 고정합니다.

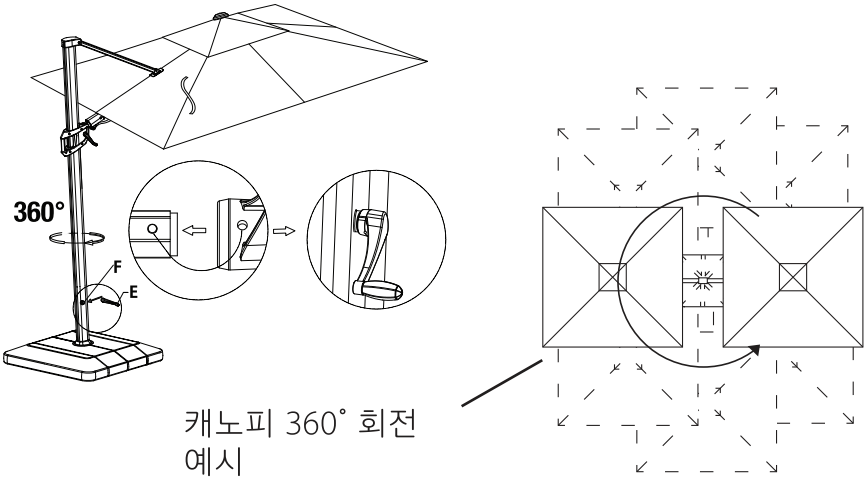
## 사용 방법



1단계: 캐노피와 폴에 감긴 스트랩을 풉니다.

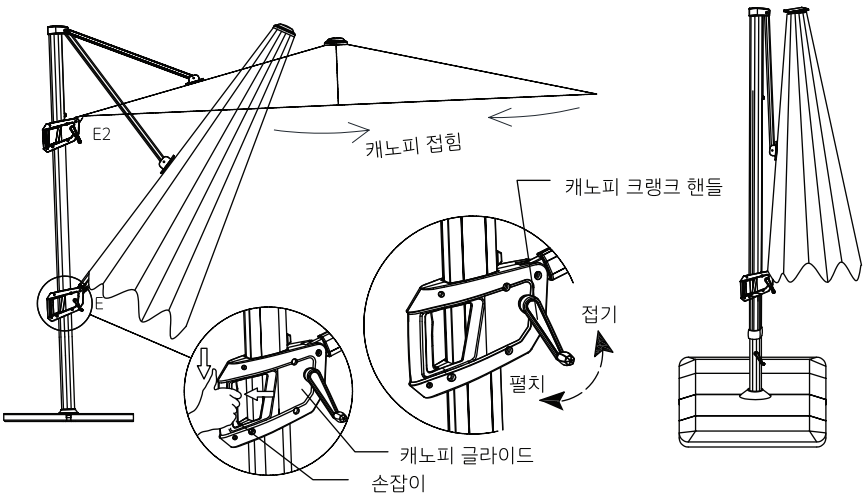
2단계: 캐노피 글라이드 핸들(E3)을 잡고 위아래로 움직여 원하는 캐노피 각도로 조정합니다. 손잡이를 눌러 파라솔 캐노피 프레임을 고정합니다. 캐노피를 펼치려면 캐노피가 완전히 펼쳐질 때까지 캐노피 크랭크 핸들(E2)을 시계 방향으로 돌립니다.

# 사용 방법(계속)

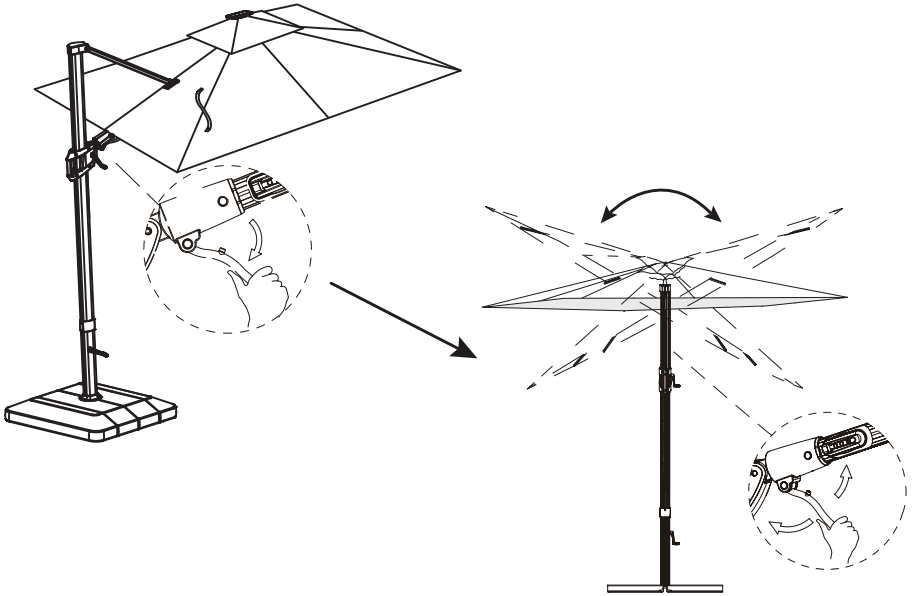


캐노피 360° 회전  
예시

3단계: 캐노피가 장착된 파라솔 프레임을 360°로 회전할 수 있습니다. 파라솔을 회전하려면 폴(F) 아래쪽에 있는 360° 크랭크 핸들(E)을 원하는 방향과 각도에 맞춰 돌립니다.



4단계: 파라솔을 접으려면 캐노피가 완전히 접힐 때까지 캐노피 크랭크 핸들(E2)을 시계 반대 방향으로 돌립니다. 캐노피 글라이드 핸들(E3)의 손잡이를 잡고 폴 아래로 내립니다. 손잡이를 놓으면 고정됩니다. 캐노피 프레임은 수직으로 세워야 합니다. 캐노피와 폴을 스트랩으로 감아 고정합니다.



5단계: 캐노피를 좌우로 기울이려면 핸들을 당겨 잠금을 풀고 원하는 각도로 기울입니다. 그다음 핸들을 잠금 위치로 닫아 고정합니다.

본 장비는 FCC 규정 제15부를 준수합니다. 작동에는 다음 두 가지 조건이 적용됩니다. (1) 본 장비는 유해한 간섭을 일으키지 않을 수 있으며, (2) 원치 않는 작동을 유발할 수 있는 간섭을 포함하여 수신되는 모든 간섭을 수용해야 합니다.

참고: 본 장비는 FCC 규정 제15부에 따라 테스트를 거쳤으며, 클래스 B 디지털 기기에 대한 제한 사항을 준수하는 것으로 확인되었습니다. 이러한 제한 사항은 주거 환경에 설치하는 경우 발생할 수 있는 유해한 간섭에 대해 합당한 보호를 제공하기 위해 마련되었습니다. 본 장비는 무선 주파수 에너지를 생성, 사용 및 방출하며, 지침에 따라 설치하여 사용하지 않을 경우 무선 통신 또는 텔레비전 수신에 유해한 간섭을 일으킬 수 있습니다. 이는 장비를 껐다 켜서 확인할 수 있으며, 간섭 발생 시 다음 조치 중 하나 이상을 통해 해결하시길 바랍니다.



- 수신 안테나의 방향 또는 위치를 조정합니다.
- 장비와 수신기 사이의 간격을 멀리합니다.
- 수신기가 연결된 회로가 아닌 다른 회로에 있는 콘센트에 장비를 연결합니다.
- 판매점 또는 무선 통신/TV 전문 기술자에게 도움을 요청합니다.

## 관리 및 유지보수

파라솔 캐노피 바깥 가장자리의 내부 솔기에 부착된 Sunbrella® 관리 및 세척 라벨을 참조하세요.

### 경고 및 주의 사항



위험: 조립 중에는 어린이가 접근하지 못하도록 하세요.



경고: 조립을 시작하기 전에 모든 설명을 읽고 안내된 단계를 따르세요. 안내된 조립 및 설치 방법을 따르지 않으면 파라솔이 쓰러져 인명 및/또는 재산 피해가 발생할 수 있습니다.



경고: 바람이 많이 부는 날씨는 파라솔이 날아가 인명 피해를 입히거나 손상될 수 있으므로 파라솔을 펴지 마세요. 파라솔을 올바르게 고정하려면 데크나 파티오에 직접 고정하거나 적절한 하중의 파라솔 베이스를 사용하세요. 바람이 많이 부는 날씨는 유리 테이블이 파손될 수 있으니 멀리 떨어뜨리세요. 보증은 부주의, 부적절한 사용, 약천후로 인한 손상에는 적용되지 않습니다.



주의: 파라솔을 평평한 바닥 위에서 조립하고 사용하세요.



주의: 파라솔을 사용할 장소에 베이스를 먼저 설치한 후 모래나 물을 채우세요. 베이스가 가득 차면 옮기기가 더 힘들어집니다.



중요: 최소 90일마다 볼트의 조임 상태를 점검하세요.



정보: 파라솔 베이스가 고정되었거나 하중이 실려있는지 확인하세요.



정보: 파라솔을 사용하지 않을 때는 파라솔을 접고 캐노피 스트랩을 감으세요. 비수기에 파라솔을 상자에 넣어 보관할 경우 손상을 방지하기 위해 태양 전지판 및 배터리 팩을 제거해야 합니다.



정보: 본 설명서의 도면은 조립 및 작동 설명용입니다. 파라솔의 실제 외형과 다를 수 있습니다.



정보: 파라솔을 수영장 위나 근처에 두면 보증이 적용되지 않는 조기 변색(특히 어두운 색상일 경우)이 발생할 수 있습니다. 교체용 캐노피를 구매하시려면 고객 서비스팅에 문의하세요.



정보: 파라솔을 비바람으로부터 보호하려면 커버(미포함)를 사용하시길 바랍니다.

미국 특허 번호 8,104,492

## 보증

---

본 제품에는 구입일로부터 2년간 소재 및 제조상의 결함에 대한 제조업체의 품질 보증이 적용됩니다. 본 보증은 부주의, 부적절한 사용, 날씨로 인한 손상에는 적용되지 않습니다. 전체 보증 정보를 원하시면 이메일([customerservice@atleisure.com](mailto:customerservice@atleisure.com)) 또는 고객 서비스 상담(<https://help.atleisure.com>)을 통해 문의해 주세요.

### 보증 적용 불가

본 보증은 자연적 요인(예: 바람, 화재, 결빙), 부적절한 조립, 사고, 재해, 부적절한 사용 또는 부주의로 인한 손상 및 외부 환경에 노출되어 발생한 마감의 변색 또는 색바램에는 적용되지 않습니다. 본 제품은 상업용이 아닙니다. 본 보증은 소비자에게 특정한 권리를 부여하며, 소비자는 주마다 차이가 있을 수 있는 다른 권리도 가질 수 있습니다.

호주: 당사의 제품에는 호주 소비자보호법에 따라 제외할 수 없는 보증이 적용됩니다.

소비자는 중대한 고장이 발생한 경우 교체품 또는 환불을 받을 수 있으며, 이외에 합당하게 예측 가능한 손실이나 손상에 대해서 보상받을 수 있습니다. 또한 제품의 품질이 허용 가능한 수준이고 중대한 고장에 해당하지 않는 경우 제품을 수리 또는 교체받을 수 있습니다.

### 보증 청구

---

보증 기간인 경우 영수증과 손상된 파라솔 사진을 Atleisure로 보내 주세요.

이메일: [customerservice@atleisure.com](mailto:customerservice@atleisure.com) 또는 고객 서비스 상담: <https://help.atleisure.com>(월요일~금요일 오전 8시~오후 5시, 동부 표준시)

Distributed by:  
Costco Wholesale Corporation  
P.O. Box 34535  
Seattle, WA 98124-1535  
USA  
1-800-774-2678  
www.costco.com

Costco Wholesale Canada Ltd.\*  
415 W. Hunt Club Road  
Ottawa, Ontario  
K2E 1C5, Canada  
1-800-463-3783  
www.costco.ca  
\* faisant affaire au Québec sous  
le nom les Entrepôts Costco

Importador por:  
Importadora Primex S.A. de C.V.  
Blvd. Magnocentro No. 4  
San Fernando La Herradura  
Huixquilucan, Estado de México  
C.P. 52765  
RFC: IPR-930907-570  
(55)-5246-5500  
www.costco.com.mx

Costco Wholesale Australia Pty Ltd  
17-21 Parramatta Road  
Lidcombe NSW 2141  
Australia  
www.costco.com.au

Costco Wholesale UK Ltd /  
Costco Online UK Ltd  
Hartspring Lane  
Watford, Herts  
WD25 8J5  
United Kingdom  
01923 213113  
www.costco.co.uk

Costco Wholesale Spain S.L.U.  
Polígono Empresarial Los Gavilanes  
C/ Agustín de Betancourt, 17  
28906 Getafe (Madrid) España  
NIF: B86509460  
900 111 155  
www.costco.es

Costco Wholesale Iceland ehf.  
Kauptún 3-7, 210 Gardabaer  
Iceland  
www.costco.is

Costco France  
1 avenue de Bréhat  
91140 Villebon-sur-Yvette  
France  
01 80 45 01 10  
www.costco.fr

Costco Wholesale Japan Ltd.  
2 Kakuchi, 2 Gaiku, Kaneda-Nishi  
361 Urakura, Kisarazu shi  
Chiba, 292-0007 Japan  
0570-200-800  
www.costco.co.jp

Costco Wholesale Korea, Ltd.  
40, Iljik-ro  
Gwangmyeong-si  
Gyeonggi-do, 14347, Korea  
1899-9900  
www.costco.co.kr

Costco Wholesale New Zealand Limited  
2 Gunton Drive  
Westgate  
Auckland 0814  
New Zealand  
www.costco.co.nz

Costco (China) Investment Co., Ltd.  
Room 01 Mezzanine  
No. 5178, Kang Xin Highway  
Pudong New District  
Shanghai  
China 201315  
+86-21-6257-7065

Costco Wholesale Sweden AB  
Box 614  
114 11 Stockholm  
Sweden  
www.costco.se



www.atleisure.com  
미국 조지아주 애틀랜타  
이메일(customer-service@atleisure.com) 또는  
월요일~금요일 오전 8시~오후 5시까지 고객 서비스  
상담(<https://help.atleisure.com>)을 통해 문의해 주세요.