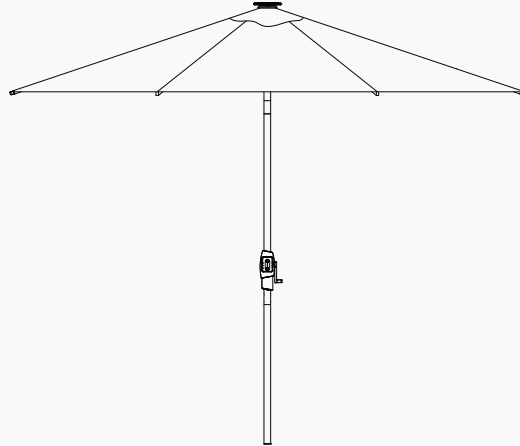


## 조립 설명서

## 3m / 10ft 마켓 파라솔(LED)

ITM. / ART. 1713434, 1713505, 1713474, 1768222

**중요: 이 설명서를 잘 읽고 나중에 참고할 수 있도록 보관하십시오.**  
이 제품은 실외 상업용 및 가정용으로만 사용됩니다.

**문의 사항이나 문제가 있거나 빠진 부품이 있습니까?**

제품을 판매점에 반품하기 전 고객 서비스 부서(1-888-690-9800, 월요일~금요일, 오전 8시~오후 5시 태평양 표준시 / 오전 11시~오후 8시 동부 표준시, 영어 및 스페인어 지원)로 문의하시거나 [service@sunvill.com](mailto:service@sunvill.com)으로 이메일을 보내십시오.

**준비 사항**

제품 조립을 시작하기 전 부품이 빠짐없이 있는지 확인하십시오. 패키지의 내용물 목록과 하드웨어 목록을 패키지에 포함된 실제 부품과 비교하십시오. 부품이 누락되었거나 손상된 경우에는 제품을 조립하지 마십시오. 작업을 멈추고 고객 서비스 센터로 전화하십시오.

제품을 조립하거나 설치하기 전 설명서의 내용을 모두 읽고 이해하도록 하십시오. 이 제품은 장난감이나 도구로 사용할 수 없습니다.

어린이는 제품의 작동, 조립, 제거, 해체 작업에 참여하지 않도록 하십시오.



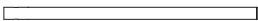
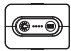

조립 시간: 10분. 공구 없이 조립 가능.

**⚠ 안전 정보**

이 파라솔의 용도는 햇볕을 피할 수 있도록 그늘을 제공하는 것입니다. 바람이 불거나 돌풍 또는 폭풍이 발생한 날씨는 파라솔을 방치하거나, 완전히 펴거나 사용하지 마십시오. 사용하지 않는 기간/계절에는 파라솔을 베이스에서 분리하여 보관하는 것이 좋습니다. 바람이 많이 불거나 혹한의 날씨에 파라솔을 베이스에서 제거하지 않아 제품이나 다른 물건이 분실 또는 손상된 경우에는 제조사와 판매사가 책임지지 않습니다.

# 부품 목록

**⚠ 경고:** 새 우산의 손상을 방지하려면 조립 중 제품 손상을 방지하기 위해 상자나 카펫과 같은 부드러운 표면을 작업 표면으로 사용하세요.

부품 번호	명칭	수량
A	 태양열 패널	1
B	 상단 프레임 (캐노피 포함)	1
C	 하단 폴	1
D	 배터리 팩	1
E	 AC 어댑터	1

### 참고:

배터리 팩(부품 D)에는 리튬이온 배터리 2개가 포함되어 있습니다. 배터리 팩을 열거나 배터리를 교체하지 마십시오. 배터리 팩이나 LED 전구에 문제가 발생한 경우에는 고객 서비스로 문의하십시오.

### AC 어댑터:

입력은 100~240V AC, 출력은 5V DC입니다. AC 어댑터는 실내외에서 모두 사용할 수 있습니다. 단, 충전하는 동안 플러그에 물이 들어가지 않게 덮어놓으십시오.

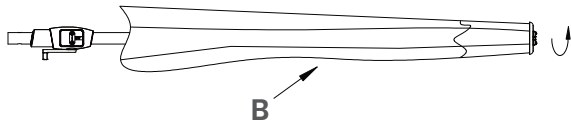
**중요:** 이 설명서를 잘 읽고나중에 참고할 수 있도록 보관하십시오.

# 조립

---

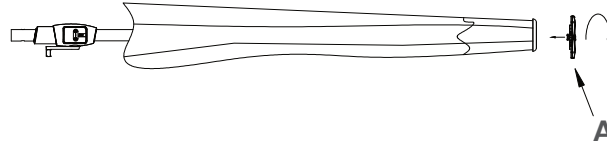
## 1 단계

파라솔 상단의 작은 캡을 시계 반대 방향으로 돌려 분리하십시오. 이 캡은 나중에 사용할 수 있게 잘 보관하십시오.



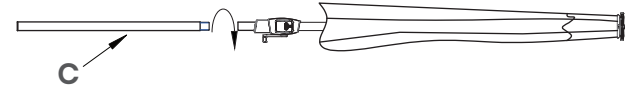
## 2 단계

태양열 패널(A)을 파라솔 상단으로 밀어 넣은 다음 90도 회전하여 제 위치에 잠그십시오.



## 3 단계

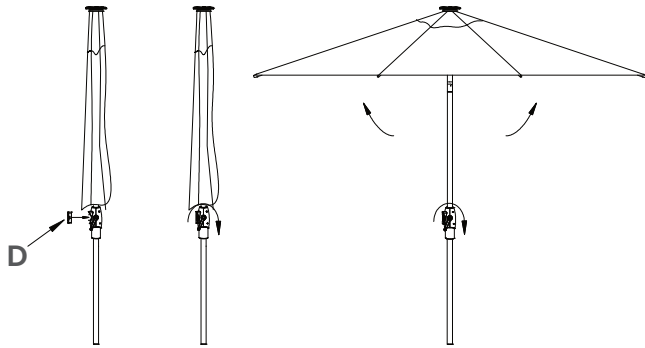
하단 폴(C)을 상단 프레임에 시계 방향으로 조일 때까지 조입니다.



# 조립 (이어서)

## 4 단계

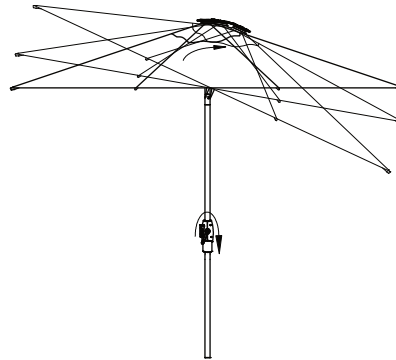
파라솔을 적절한 베이스에 고정하십시오(베이스 별도). 열기 전 파라솔의 살을 조심스럽게 서로 떼어내십시오.  
파라솔이 완전히 퍼질 때까지 크랭크 핸들을 시계 방향으로 돌리십시오.  
배터리 팩(D)을 크랭크 하우징에 끼우십시오.



## 5 단계

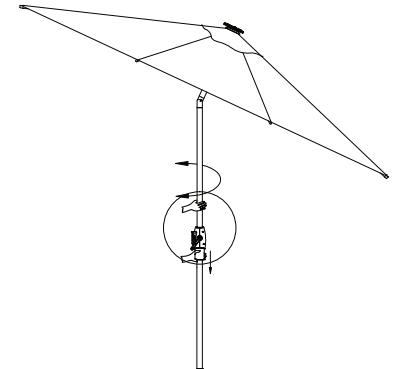
파라솔이 완전히 열린 후 크랭크를 계속 돌리면 파라솔이 기울어집니다.

**참고:** 파라솔의 최대 경사인 30도가 되면 기울기가 멈춥니다. 30도가 되어 작동이 멈추면 그 이상 강제로 크랭크를 회전하지 마십시오.



## 6 단계

이음고리를 앞으로 당기면 파라솔이 360도 회전하십시오. 원하는 위치에 도달하면 이음고리를 놓으십시오.



# 조립 (이어서)

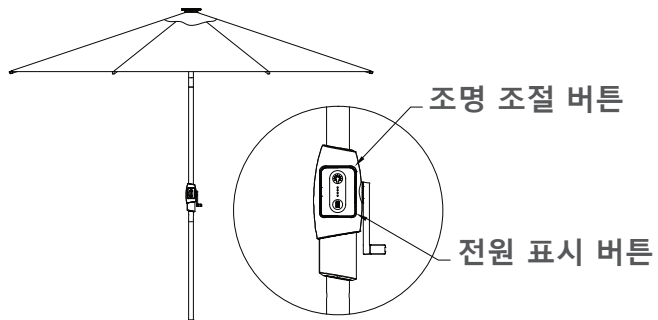
## 7 단계

배터리 팩에 있는 조명 조절 버튼을 누르면 태양열 조명이 켜집니다. 이 버튼을 계속 눌러 조명 밝기를 조정할 수 있습니다. 버튼을 2초 동안 누르면 태양열 조명이 꺼집니다. 전원 표시 버튼을 누르면 현재 배터리 충전 상태가 표시됩니다.

참고: 제품을 처음 사용하기 전 파라솔을 100%완충하십시오. 태양열로는 8시간, AC 어댑터로는 5시간 동안 충전하면 완충이 가능합니다.

제품이 정상적으로 작동하기 위해서는 사용하지 않는 동안이나 낮에 태양열 패널로 배터리를 충전하는 동안에는 LED를 꺼야 합니다.

장기간 배터리를 충전하지 않으면 배터리가 방전될 수 있습니다. 배터리가 충전되지 않으면 조명이 어두울 수 있습니다.



## 8 단계

파라솔 크랭크에서 배터리 팩을 분리한 다음 AC 어댑터를 배터리 팩과 연결하면 충전이 시작됩니다.

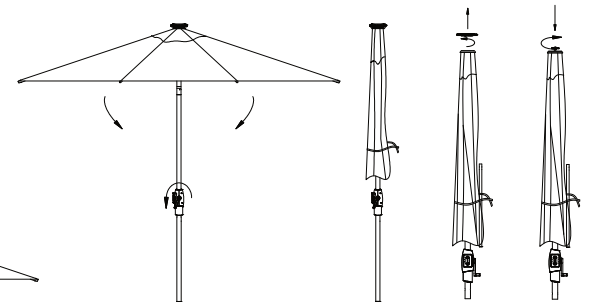
참고: 동봉된 AC 어댑터로 리튬이온 배터리를 실내용에서 충전할 수 있습니다.

**⚠경고:** 전원 어댑터는 물에 닿으면 감전될 위험이 있으므로 물에 닿지 않도록 주의하십시오.



## 9 단계

사용하지 않는 동안에는 동봉된 타이를 사용해 파라솔을 묶어 두십시오. 파라솔을 보관할 때는 태양열 패널을 분리한 다음 1단계에서 분리했던 작은 캡을 끼워 넣으십시오.



# 안전 정보

설치 관리자: 이 설명서를 제품과 함께 보관하세요.

소비자: 나중에 참조할 수 있도록 이 설명서를 보관하세요.

## ⚠ 경고!

지침을 모두 읽고 숙지하십시오. 지침을 준수하지 않는 경우 화재 및/또는 심각한 부상의 위험이 있습니다.

## ⚠ 경고!

**화재 및 화상의 위험이 있습니다.** 제품을 분해하거나 불에 태우지 마십시오. 배터리는 사용하기 전까지 어린이의 손이 닿지 않는 장소에 기존 포장지로 포장 후 보관하십시오. 사용한 배터리는 현지 재활용 또는 폐기물 규정에 따라 즉시 폐기하십시오.

**\*충전 시 제조업체에서 지정한 충전기만 사용하십시오.** 한 가지 종류의 배터리 팩에만 사용해야 하는 충전기를 사용하면 화재가 발생할 수 있습니다.

**\*배터리 팩을 화기나 열기 주위에 놓지 마십시오.** 이 지침을 준수하면 폭발이나 상해의 위험을 줄일 수 있습니다.

**\*배터리를 불 속에 버리지 마십시오.** 배터리 셀이 폭발할 수 있습니다. 지정된 폐기 지침이 있는지 지역 규정을 확인하십시오.

**\*배터리를 열거나 손상하지 마십시오.** 배터리에서 유출되는 전해액은 부식될 수 있으며 눈이나 피부에 손상을 줄 수 있습니다. 삼켰을 경우 신체에 유해할 수 있습니다.

**\*배터리 팩을 부수거나 떨어트리거나 손상하지 마십시오.** 떨어지거나 세게 충격을 받은 배터리 팩이나 충전기는 사용하지 마십시오. 손상된 배터리는 폭발의 가능성이 있습니다. 떨어지거나 손상된 배터리는 올바른 방법으로 즉시 폐기하십시오.

**\*배터리 셀이 누출된 경우 눈이나 피부에 닿지 않도록 하십시오.** 눈이나 피부에 접촉한 경우에는 해당 부위를 물로 충분히 씻어내고 의사의 진찰을 받으십시오.

**\*물이 있거나 습기가 많은 장소에서는 배터리를 충전하지 마십시오.** 이 지침을 준수하면 감전의 위험을 줄일 수 있습니다.

**\*배터리는 0°C보다 높고 50°C 미만인 장소에서 충전하는 것이 가장 좋습니다.**

**\*배터리 셀이나 터미널이 지저분해지면 마른 천으로 깨끗하게 닦으십시오.**

**\*사용하지 않는 동안에는 배터리를 장기간 충전기에 꽂아 두지 마십시오.**

**\*장기간 사용하지 않는 경우 배터리 팩을 풀에서 분리해 두십시오.** 0°C~40°C 온도의 건조한 장소에 보관하십시오.

# 관리 및 유지 보수

---

## 엄브렐라

젖은 덮개는 펼친 채로 햇볕에 건조하십시오.

사용하지 않는 계절에는 건조한 장소에 보관하십시오.

불을 사용하는 곳이나 난방기구 근처에서 사용하지 마십시오.

## 패브릭

일반 얼룩: 느슨한 먼지를 제거합니다. 차갑거나 미지근한 물과 순한 비누를 섞어 준비합니다. 부드러운 솔로 혼합물을 문지르고 혼합물이 천에 완전히 스며들도록 합니다.

물로 잘 헹구고 자연 건조합니다. 세탁기로 건조하지 마세요.

더 심한 얼룩은 아웃듀라® 웹사이트에서 확인하세요: [outdura.sattler.com](http://outdura.sattler.com)

# 제품보증

## 야외용 가구 2년 제한 보증 프로그램

제품보증에 따라 제조업체는 구매일로부터 2년 동안 불량 구성품을 수리 또는 교체해드립니다. 이 제품보증은 제조업체와 최초 구매자 사이에 유효하며, 최초 구매일과 구매 장소가 표시된 구입 영수증을 제시하는 경우에만 보장됩니다. 이 제품보증에 따라 교체 시 이후 제품보증은 최초 구매일로부터 다시 시작됩니다.

제조업체 및 공식 판매처는 확인된 사항에 따라 보증 청구를 수락하거나 거절할 수 있습니다. 이 제품보증은 가정에서 정상적으로 사용된 경우에만 적용되며, 상업적인 용도는 보장되지 않습니다. 제조업체는 필요한 재질, 구성품, 부품을 필요에 따라 비슷한 가격이나 용도의 제품으로 대체할 수 있습니다. 이 제품보증은 제품 수리 및 교체(제조업체의 결정에 따라)에 한해 적용됩니다. 보증 및 반품은 영향을 받은 단일 부품에 한해 적용됩니다.

이 제품보증은 제조상 하자인 경우에만 적용되며, 정상적인 사용으로 인한 마모와 찢김, 천재지변으로 인한 손상(동결, 강풍 등이 포함되며 이에 국한되지 않음), 남용 및 오용(선풍용 오일이나 기타 화학물질에 의한 화학적 손상 포함), 과도한 열기나 냉기에 노출, 마모 또는 중량 초과 등으로 인한 손상은 보증이 적용되지 않습니다. 제품이 본래의 용도로 사용되지 않은 경우에는 제품보증이 무효화됩니다. 제조업체는 구성품의 불량으로 인해 발생한 설치 문제나 불편에 대해 책임을 지지 않습니다.

일부 품목은 이 제품보증이 적용되지 않습니다. 여기에는 다음의 항목이 포함되나 이에 국한된 것은 아닙니다.

1. 고장을 시연할 목적으로 오용하는 경우를 포함하여 구성품을 오용한 경우
2. 판매자, 배송업체, 설치 직원에 의한 손상(흠집, 찢힘, 찢김, 부스러짐 등)
3. 육안으로는 일반적인 마모 상태가 확인되지만 새 제품과 동일하게 작동하는 경우(예: 부스러짐, 흠집, 재질이나 봉제 상태의 늘어남 등)
4. 잘못된 설치나 사용으로 인해 발생한 찢김, 구멍, 흠집이나 기타 손상
5. 잘못된 조립, 수분에 노출, 냉각점보다 낮은 온도에서 발생한 프레임/용접 부분의 손상은 보증이 적용되지 않습니다. 프레임의 일반적인 부식은 보증이 적용되지 않습니다.
6. 날씨, 화학물질, 기름, 액체 또는 기타 원인으로 인해 천/쿠션/스트랩/등가구 등의 색이 흐려지거나 변색되는 것은 보증이 적용되지 않습니다.
7. 어떠한 상황에서도 파라솔의 베이스는 보증이 적용되지 않습니다.
8. 이 제품은 '현재 상태 대로' 또는 매장 모델과 같이 판매됩니다.

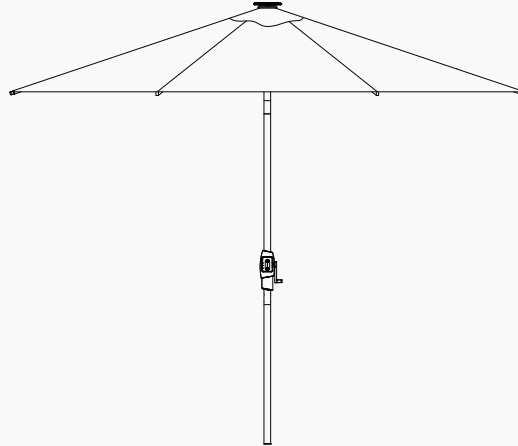
제품보증을 신청하려면 아래의 무료 전화로 문의하십시오. 전화로 문의할 때는 최초 구입 영수증과 문제에 대한 간단한 설명을 미리 준비해 주십시오. 또한, 이메일 주소와 업무 시간에 연락할 수 있는 전화번호나 휴대폰 번호를 알려주십시오. 모든 품목은 실제 운임에 추가로 취급 수수료 15달러가 청구됩니다. 수리 및 교체는 제조업체의 선택 방법에 따라 처리됩니다. 고객은 판매 및 사용 관련 세금, 배송 및 취급 수수료를 지불해야 합니다.

이 제품보증은 전적으로 명시된 책임에 한해 배타적이고 제한적으로 적용됩니다. 제조업체나 브랜드는 이 품질보증 외에 판매처를 비롯한 타사에서 명시적 혹은 묵시적으로 제공한 기타 품질보증의 책임을 지지 않습니다. 이러한 배타적인 구제책은 이 제품보증에 명시된 조건과 상태에 따라 결함이 있는 것으로 간주되는 제품이나 구성품의 수리 또는 교체와 관련된 크레딧의 수량으로 제한됩니다. 실수, 간접적인 원인, 특수한 원인 또는 제품의 사용으로 인해 부수적으로 발생한 손상, 이 제품보증의 위반이나 부주의로 인해 발생한 손상에 대해 이러한 손상의 가능성이 이미 고지되었더라도 제품의 제조업체나 판매 대리인은 해당 책임을 지지 않습니다. 법률에 의해 요구되는 경우를 제외하고, 이 설명서에 설명된 제품보증 외에는 명시적이거나 묵시적으로 다른 보증이 제공되지 않으며, 판매를 위한 묵시적 보증이나 특정 용도를 위한 적합성 등 다른 모든 보증에 대해서는 책임이 명시적으로 거부됩니다.

## 3 m / 10 ft Market Umbrella with LED Lights

ITM. / ART. 1713434, 1713505, 1713474, 1768222

**IMPORTANT, RETAIN FOR FUTURE REFERENCE: READ CAREFULLY.**  
**THIS ITEM IS INTENDED FOR OUTDOOR COMMERCIAL AND DOMESTIC USE ONLY.**



### Questions, problems, missing parts?

Before returning to your retailer, call our customer service department at 1-888-690-9800 (8:00 a.m. – 5:00 p.m. PT / 11:00 a.m. – 8:00 p.m. ET, Monday – Friday. English and Spanish) or email us at [service@sunvilla.com](mailto:service@sunvilla.com)

### Preparation

Before beginning to assemble this product, make sure all parts are present. Compare parts with package contents list and hardware contents list. If any parts are missing or damaged, do not attempt to assemble this product. Stop and call our customer service center.

Please read and understand this entire manual before attempting to assemble or install the product. It should not be used as a toy or tool.

Children should not engage in the operation, assembly, removal, or disassembly of the product.

Estimated Assembly Time: 10 minutes. Tools Required for Assembly: None.



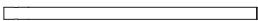
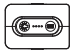

### **⚠ Safety Information**

The purpose of the umbrella is to provide shade from the sun. Never leave unattended, fully opened, or use in windy conditions, gusts or storms. It is best to remove the umbrella from the base and store when not in use and also in the off season. The manufacturer or retailer is not liable for any loss, damage to the product, or other items due to the failure of not removing the umbrella from an umbrella base during windy-stormy conditions.

# *Umbrella Parts List*

---

**⚠ WARNING:** To avoid damage to your new umbrella, please use either the carton or another soft surface such as carpet as a working surface to prevent product damage during assembly.

PART NO.		DESCRIPTION	QTY
A		Solar Panel	1
B		Upper Frame with Canopy	1
C		Bottom Pole	1
D		Battery Pack	1
E		AC Adapter	1

**Note:**

The Battery Pack (Part D) includes two lithium ion batteries. Do not attempt to open the battery pack or replace the batteries. For issues with the battery pack or LED lights, please contact Customer Service.

**AC Adapter:**

Input: 100-240V AC, Output: 5V DC. AC adapter can be used for both indoor and outdoor. Please note that plug needs to be covered to prevent water entering when charging.

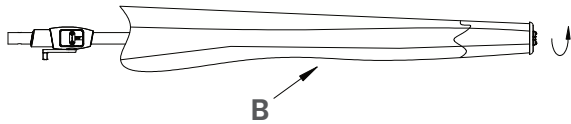
**IMPORTANT, RETAIN FOR FUTURE REFERENCE: READ CAREFULLY**

# *Umbrella Assembly*

---

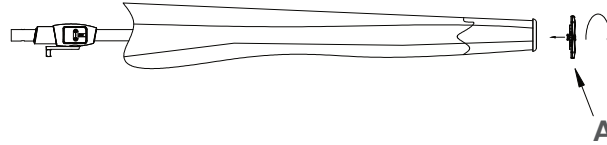
## *Step 1*

Remove the small cap from the top of the umbrella by rotating it counter clockwise. This cap can be kept to reuse in the future.



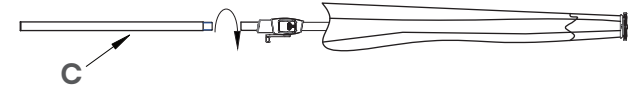
## *Step 2*

Insert the Solar Panel (A) into the top of the umbrella, and rotate 90 degrees to lock it into place.



## *Step 3*

Screw Bottom Pole (C) into the Upper Frame clockwise until tightened.

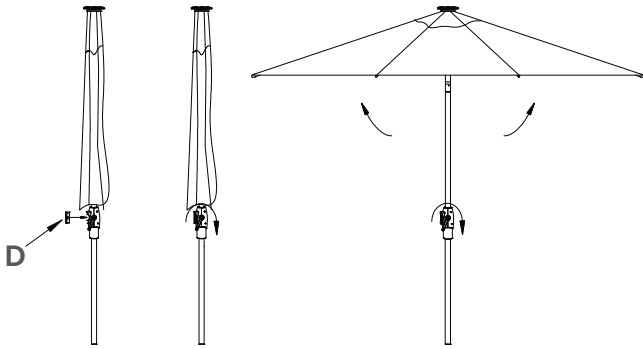


## *Umbrella Assembly (cont.)*

---

### *Step 4*

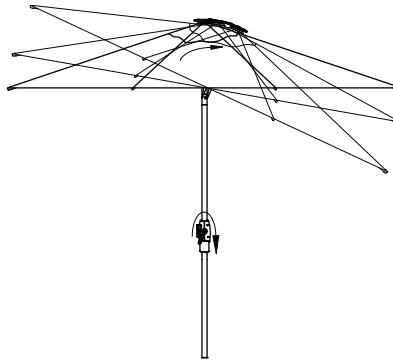
Secure the umbrella into an appropriate umbrella base (not included). Before opening, gently pull apart and separate the umbrella ribs. Turn the crank handle clockwise and continue turning until the umbrella is fully opened. Place the Battery Pack (D) into the crank housing.



### *Step 5*

Once fully opened, continue turning the crank to tilt the umbrella.

**Note:** The umbrella will stop tilting at the maximum tilt of 30 degrees. Do not force the crank to continue past this stopping point.



### *Step 6*

Pull down the collar to rotate the umbrella 360 degrees. Stop at the desired position and release the collar.



## Umbrella Assembly (cont.)

---

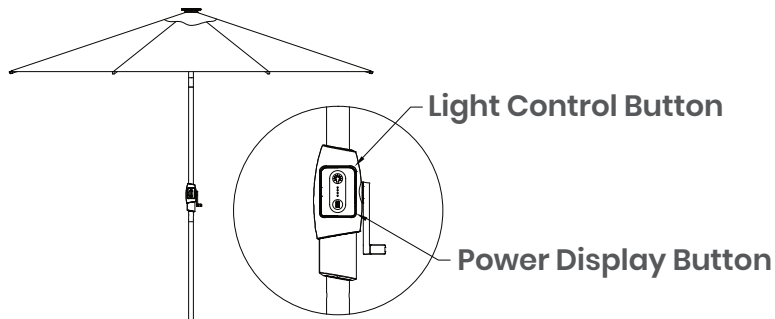
### Step 7

Press the Light Control Button located on the battery pack to turn on the solar lights. Continue to press this button to adjust the light brightness. Press and hold the button for 2 seconds to turn off the solar lights.

Press the Power Display Button to display the current battery charge.

**Note:** The umbrella must be fully charged before first use. It can be charged with 8 hours of sunlight or 5 hours with the included AC adapter. For normal operation, turn off the LED's when not in use and charge the batteries in the daytime using the solar panel.

The battery can be discharged if it is left uncharged for a long period of time. Failure to charge the battery will result in dim lighting.

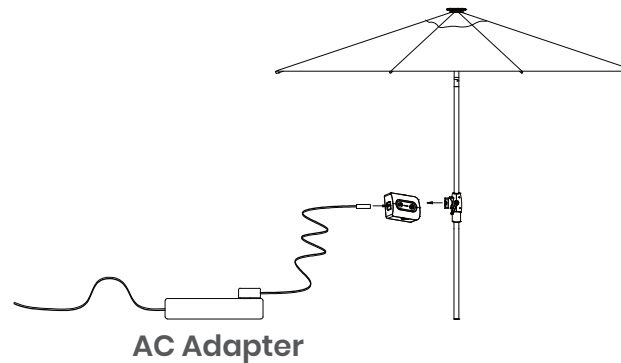


### Step 8

Remove the Battery Pack from the umbrella crank, connect the AC adapter to the Battery pack to start charging.

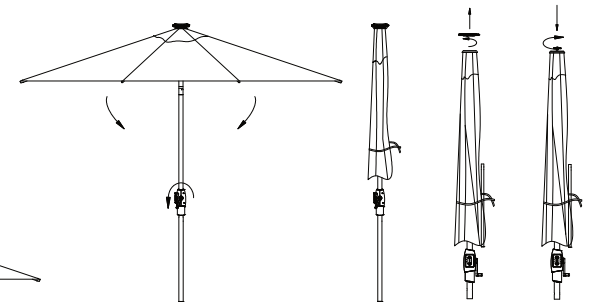
**Note:** The included AC adapter can be used to charge the lithium ion batteries indoor or outdoor.

**⚠ WARNING:** Prevent water contact with power adaptor. This may cause an electric shock.



### Step 9

Use the attached ties to secure your umbrella when not in use. Screw on the small cap from Step 1 after removing the Solar Panel to store the umbrella.



## Safety Information

---

**Installer:** Leave this manual with the product.

**Consumer:** Retain this manual for future reference.

### **⚠ WARNING!**

Read and understand all instructions. Failure to follow all instructions may result in fire and/or serious personal injury.

### **⚠ WARNING!**

Risk of fire and burns. Do not disassemble or incinerate. Keep battery out of reach of children and in original package until ready to use. Dispose of used batteries promptly according to local recycling or waste regulations.

- **Recharge only with the chargers specified by the manufacturer.** A charger that is suitable for one type of battery pack may create a risk of fire when used.
- **Do not place the battery pack near fire or heat.** This will reduce the risk of explosion or possible injury.
- **Do not dispose of the batteries in a fire.** The cells may explode. Check with local codes for possible special disposal instructions.
- **Do not open or mutilate the battery.** Released electrolyte is corrosive and may cause damage to the eyes or skin. It may be toxic if swallowed.
- **Do not crush, drop, or damage the battery pack.** Do not use a battery pack or charger that has been dropped or received a sharp blow. A damaged battery is subject to explosion. Properly dispose of a dropped or damaged battery immediately.

- **In the event of a cell leaking, do not allow the liquid to come in contact with the skin or eyes.** If contact has been made, wash the affected area with copious amounts of water and seek medical advice.
- **Do not charge the battery in a damp or wet location.** Following this rule will reduce the risk of electric shock.
- **For best results, your battery should be charged in a location where the temperature is greater than 0° C (32° F) and less than +50° C (122° F).**
- **Wipe the cell or battery terminals with a clean dry cloth if they become dirty.**
- **Do not leave a battery on prolonged charge when not in use.**
- **Remove the battery pack from the pole when not in use for a long time.** Appropriately store in the dry environment of 0° C (32° F) to +40° C (104° F).

## *Care and Maintenance*

---

### **Umbrella**

Allow a wet canopy to dry in the open position in the sunlight.  
Store in a dry place during the off season.  
Keep the umbrella away from fire or heat sources.

### **Fabric**

Normal Stains: Remove any loose dirt. Prepare a mixture of cold to lukewarm water and mild soap.  
Rub in mixture with a soft brush and allow the mixture to thoroughly soak into the fabric.  
Rinse well with water and air dry. Do not machine dry.  
For tougher stains, please visit OUTDURA® website: [outdura.sattler.com](http://outdura.sattler.com)

# Warranty

---

## Outdoor Furniture

### 2-YEAR LIMITED WARRANTY

For a period of two (2) years after date of purchase, the Manufacturer will either repair or replace defective components in accordance with this Limited Warranty. This warranty is between the Manufacturer and the original purchaser and is valid only when accompanied by the original purchaser's sales receipt showing original date of purchase and location of purchase. Replacements under this warranty revert back to the date of original purchase for future warranty.

The manufacturer or its authorized dealer can accept or reject warranty claims based on its findings. This warranty applies in normal residential use only and is not intended for commercial use. The Manufacturer can make substitutions as required of materials, components, and subcomponents of comparable value and utility. This warranty is limited to product repair or replacement (to be determined solely by the manufacturer). Warranty return is limited to only the single affected component.

This limited warranty covers only manufacturing defects and does not cover normal wear and tear, damage due to acts of nature (such as, but not limited to freezing or high winds), abuse or misuse, including chemical damage from suntan oil or other chemicals, exposure to extreme heat or cold, abrasion or excessive weight. This product is intended to be used in standard installations only. This warranty is void if the product is not used for its intended purpose. The Manufacturer disclaims liability for any aspect of installation and any inconvenience caused by a defective part of a component.

Certain items are not covered by this warranty. These include, but are not limited to the following:

1. Components subjected to abuse, including abuse intended to simulate failure.
2. Damages caused by retailer, shipper or installation crew (such as scratches, dents, tears, chips, etc.).
3. Any part which merely exhibits normal wear yet functions essentially as new, including chips, scratches or stretching of materials and stitching.
4. Tears, punctures, scratches or any damage caused by improper installation or use.

5. Damage to frames/welds resulting from improper assembly or exposure to water and/or sub-freezing temperatures is not covered. General frame rusting is not covered.

6. Fading and/or discoloration of fabrics/cushions/straps/wicker resulting from exposure to the elements, chemicals, oils, fluids or any other cause are not covered.

7. Umbrella bases are not covered under any circumstances.

8. Items sold "as is" or floor models.

To make a claim, call the toll-free number below. Please have available a copy of the original sales receipt along with a brief description of the problem. Please also provide your email address and daytime telephone or cell phone number. All items may be charged actual freight costs plus \$15 for handling. Repairs or replacement will be made at the Manufacturer's option. Sales and use taxes, plus shipping and handling charges are the responsibility of the consumer.

**THIS IS THE ENTIRE EXCLUSIVE EXPRESS LIMITED LIABILITY. THE MANUFACTURER NEITHER MAKES NOR IS RESPONSIBLE FOR ANY OTHER WARRANTIES, EITHER EXPRESS OR IMPLIED, INCLUDING THOSE OF RETAILING DEALERS. THIS EXCLUSIVE REMEDY IS LIMITED TO RECEIPT OF A CREDIT IN CONNECTION WITH THE REPAIR OR REPLACEMENT OF ANY PRODUCT OR COMPONENT DEEMED TO BE DEFECTIVE UNDER THE TERMS AND CONDITIONS AS STATED IN THIS WARRANTY. NEITHER THE PRODUCT MANUFACTURER NOR ITS AGENTS SHALL BE LIABLE IN ANY CASE FOR INCIDENTAL, INDIRECT, SPECIAL, OR CONSEQUENTIAL DAMAGES RESULTING FROM THE USE OF THIS PRODUCT OR ARISING OUT OF ANY BREACH OF THIS WARRANTY OR NEGLIGENCE EVEN IF IT HAS BEEN ADVISED OF THE POSSIBILITY OF SUCH DAMAGES. EXCEPT AS OTHERWISE MAY BE REQUIRED BY LAW, THERE ARE NO OTHER EXPRESS OR IMPLIED WARRANTIES OTHER THAN THE WARRANTY DESCRIBED HEREIN, AND ALL OTHER WARRANTIES, INCLUDING ANY IMPLIED WARRANTY OF MERCHANTABILITY OR FITNESS FOR A PARTICULAR PURPOSE ARE EXPRESSLY DISCLAIMED.**

# SUNVILLA

Distributed by:  
Costco Wholesale Corporation  
P.O. Box 34535  
Seattle, WA 98124-1535  
USA  
1-800-774-2678  
www.costco.com

Costco Wholesale UK Ltd /  
Costco Online UK Ltd  
Hartspring Lane  
Watford, Herts  
WD25 8JS  
United Kingdom  
01923 213113  
www.costco.co.uk

Costco Wholesale Japan Ltd.  
2 Kakuchi, 2 Gaiku, Kaneda-Nishi  
361 Urikura, Kisarazu shi  
Chiba, 292-0007 Japan  
0570-200-800  
www.costco.co.jp

Costco Wholesale Sweden AB  
Box 614  
114 11 Stockholm  
Sweden  
www.costco.se

Costco Wholesale Canada Ltd.\*  
415 W. Hunt Club Road  
Ottawa, Ontario  
K2E 1C5, Canada  
1-800-463-3783  
www.costco.ca

\* faisant affaire au Québec sous  
le nom les Entrepôts Costco

Costco Wholesale Spain S.L.U.  
Polígono Empresarial Los Gavilanes  
C/ Agustín de Betancourt, 17  
28906 Getafe (Madrid) España  
NIF: B86509460  
900 111 155  
www.costco.es

Costco Wholesale Korea, Ltd.  
40, Iljik-ro  
Gwangmyeong-si  
Gyeonggi-do, 14347, Korea  
1899-9900  
www.costco.co.kr

Importado por:  
Importadora Primex S.A. de C.V.  
Blvd. Magnocentro No. 4  
San Fernando La Herradura  
Huixquilucan, Estado de México  
C.P. 52765  
RFC: IPR-930907-S70  
(55)-5246-5500  
www.costco.com.mx

Costco Wholesale Iceland ehf.  
Kauptún 3-7, 210 Gardabaer  
Iceland  
www.costco.is

Costco Wholesale New Zealand Limited  
2 Gunton Drive  
Westgate  
Auckland 0814  
New Zealand  
www.costco.co.nz

Costco Wholesale Australia Pty Ltd  
17-21 Parramatta Road  
Lidcombe NSW 2141  
Australia  
www.costco.com.au

Costco France  
1 avenue de Bréhat  
91140 Villebon-sur-Yvette  
France  
01 80 45 01 10  
www.costco.fr

Costco (China) Investment Co., Ltd.  
Room 01 Mezzanine  
No. 5178, Kang Xin Highway  
Pudong New District  
Shanghai  
China 201315  
+86-21-6257-7065

MADE IN CHINA  
FABRIQUÉ EN CHINE  
HECHO EN CHINA