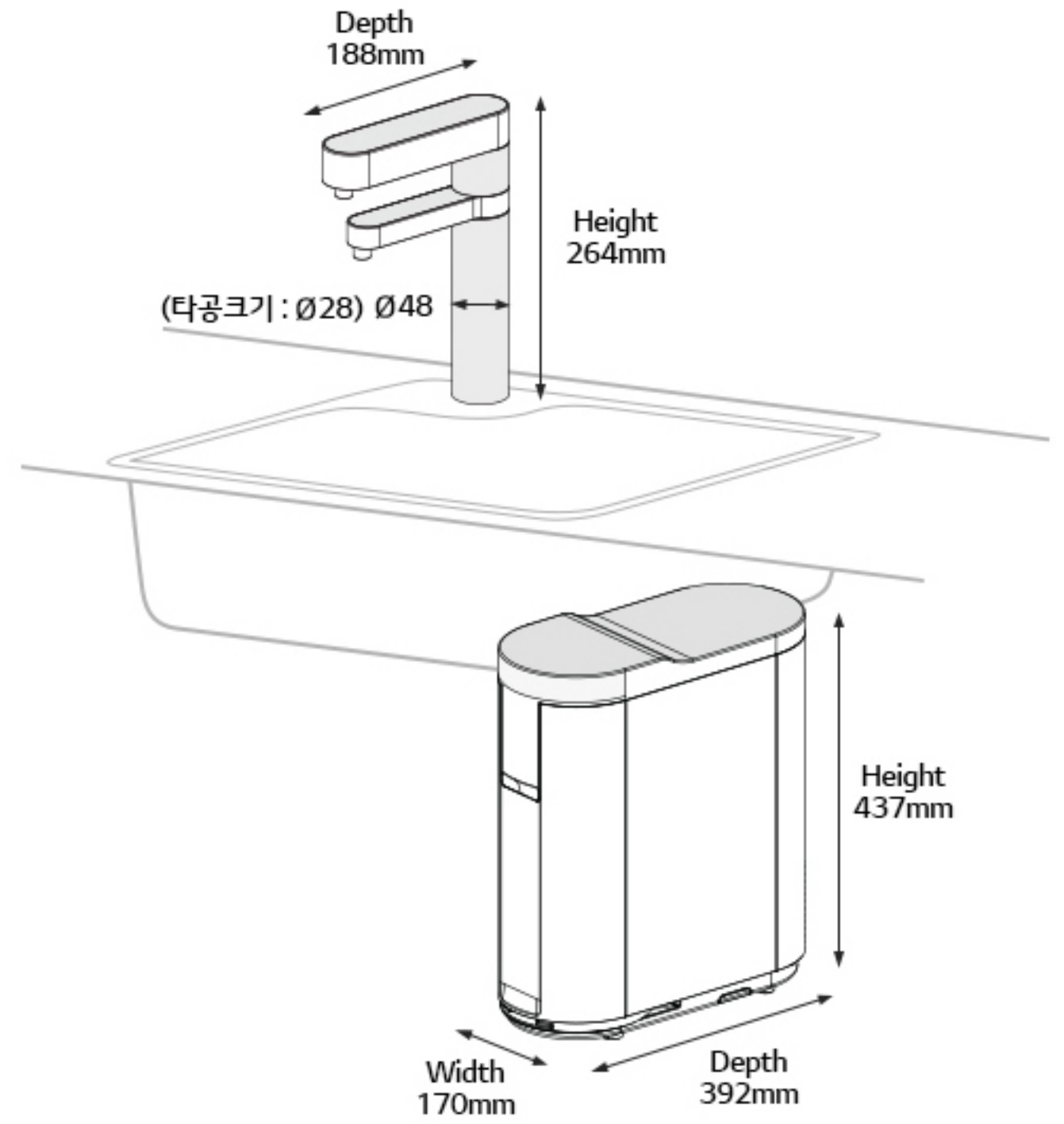


듀얼 정수기 가정설치 안내

제품 사이즈 및 설치 공간

파우셋 크기(WxH)	188 x 264mm
본체크기(WxHxD)	170 x 437 x 392mm
타공크기	28Ø (지름 2.8cm)



싱크볼 타입에 따른 파우셋 설치 가이드

고객님이 원하시거나 싱크볼에 설치가 불가능할 경우 싱크대 상판에도 설치 가능합니다. (비용안내 참조)

- 싱크볼 사이즈 확인: 약 80mm (타공 사이즈: 28mm, 출수구 고정틀: 약 80mm)

Faucet 설치 가능		
Faucet 설치 불가능		
	이미 타공이 된 싱크볼	여유 공간이 없는 싱크볼

무료사전답사 서비스 안내

듀얼 정수기 설치 사이즈를 잘 모르시는 경우, LG전자에서는 사전답사를 무료로 진행하고 있습니다. 사전답사 신청 관련해서는 가까운 매장에 문의해 주시기 바랍니다.

정수기 설치 시, 고객 부담금 발생 가이드

[판토스 설치 기사 지원]

구 분	단 가(원)	비 고	
인조대리석 상판 (아크릴/ 목재 재질)	무료		
천연대리석 상판 (칸스톤/엔지니어드스톤 등)	출수구 설치 타공 작업	100,000 • 구멍 크기: 약 28mm	
	그 외 추가 타공 작업	외부 콘센트로 연결	50,000 • 플러그가 싱크대를 통과해야 하는 경우
		외부 원수로 연결	50,000 • 외부로(하부장 외부) 원수 연결이 필요하여 원수 호스가 싱크대를 통과해야 하는 경우: 타공 약 15mm
세라믹	불가		
펌프 설치 비용	46,000	• 수압이 1.5kgf/cm ² 이하일 경우 (반드시 설치 필요)	

[특수시공 업체 지원]

구 분	단 가(원)	비 고
하부장 내 콘센트 신설	약 70,000원	• 하부장 내 콘센트 신설이 필요한 경우
차단기 신설	견적가	• 주방 내 타제품(전기레인지, 식기세척기 등) 사용으로 전력 부족할 경우

※ 특수시공 업체 지원 항목은 고객 덕 환경에 따라 추가 설치가 필요할 경우 고객과 설치팀이 별도 계약 후 진행
 ※ 특수시공 설치단가는 난설치로 인한 추가작업으로 인건비 및 재료비이며 소비자 부담임 (현금/카드결제)
 ※ 안내한 비용은 대략적인 비용으로 추가 비용이 발생할 수 있음.