

중요! 이 사용 설명서를 주의 깊게 읽고 잘 보관하여  
향후에 참고하십시오

하자보증 요청 시 제품 번호가 필요하므로 서비스 또는 교체 부품이 필요한  
경우를 대비하여 이 설명서를 잘 보관하십시오.

사용 방법, 부품 또는 고객 서비스에 대해 도움이 필요하시면 아래로 문의하십시오.

*ATLeisure, LLC*

customerservice@atleisure.com 또는 <http://help.atleisure.com>

월요일~금요일, 오전 8시~오후 5시(동부 표준시, 한국 시간: 오후 10시~오전 6시)

매장으로 반품 전에 ATLeisure 고객센터에 문의하십시오

본 제품은 가정용 실외전용이며, 상업용이 아닙니다.

디자인: 미국

제조: 중국

# 목차

패키지 구성품 .....	2	관리 및 유지보수 .....	4
테이블 조립 .....	2-3	경고 및 주의 .....	4
패키지 구성품 .....	2	하자보증 .....	5
조립 .....	3		
베게 & 쿠션 패키지 구성품 .....	4		

## 테이블 패키지 구성품

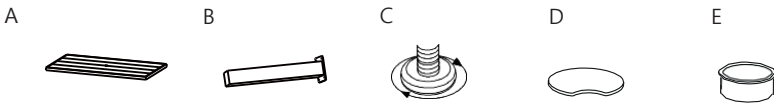
**주의:** 제품이 손상될 수 있으므로 날카로운 도구로 보호재를 제거하지 마십시오.  
조립 전에 모든 부품을 나열하여 누락된 부품이 없는지 확인하십시오.

하드웨어 구성품:



부품	명칭	수량
AA	M6x25mm 볼트	16
BB	와셔	16
CC	렌치	1

패키지 구성품:

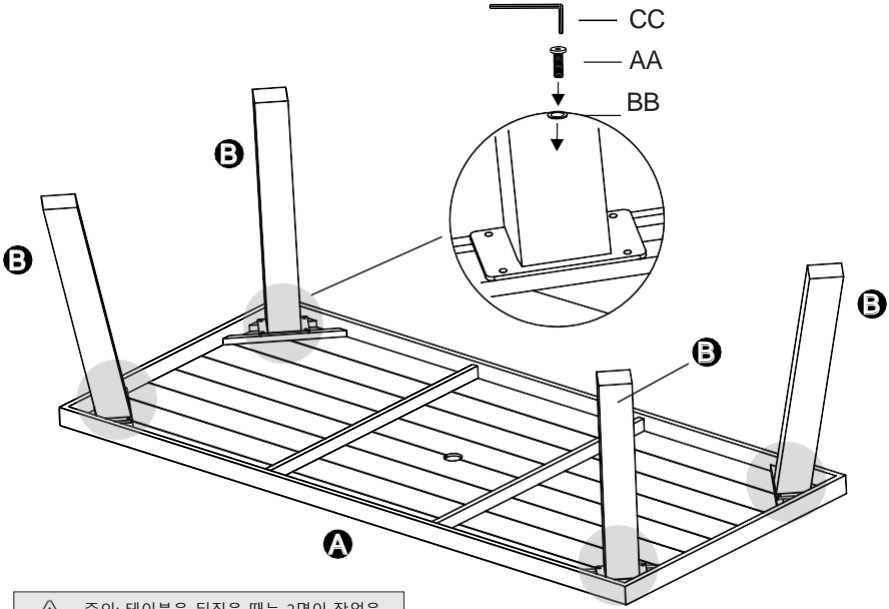



부품	명칭	수량
A	테이블 상판	1
B	다리	4
C	수평조절 발(미리 조립됨)	4
D	우산 구멍 캡	1
E	플라스틱 캡	1

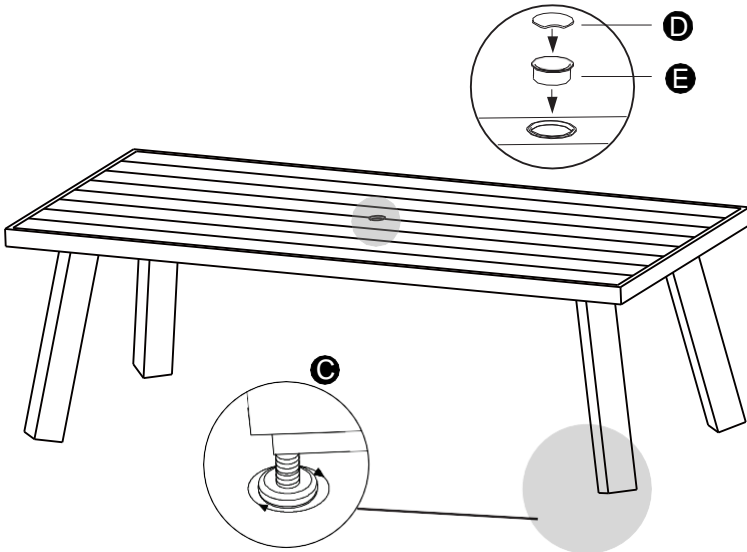
# 테이블 조립

## 1단계

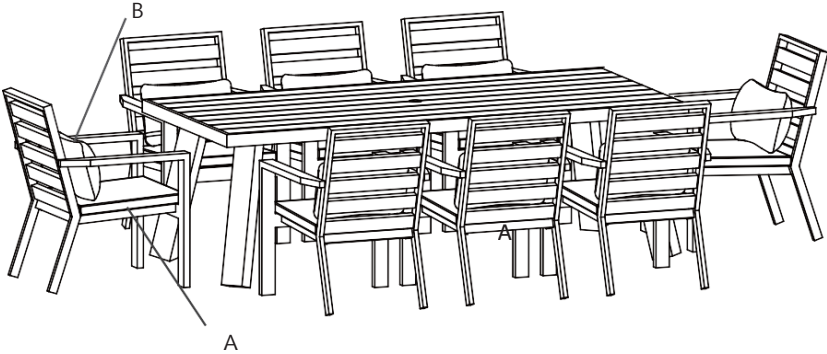
깨끗하고 평평한 바닥에 부품을 모두 나열하십시오.



 주의: 테이블을 뒤집을 때는 2명이 작업을 하십시오.



# 베개 & 쿠션 패키지 구성품





부품	명칭	수량
A	시트 쿠션	8
B	요추 베개	8

## 관리 및 유지보수


- 파티오 세트를 오랫동안 사용하기 위해 각 시트 쿠션은 고밀도 폼으로 제작되었습니다. 시트 쿠션을 처음 사용할 때는 딱딱하다고 느낄 수 있지만 계속해서 사용하면 부드러워져 최고의 편안함을 제공할 것입니다.
- 모든 실외용 가구는 자외선과 기후 조건에 노출될 수 있습니다. 사용하지 않을 때는 커버를 씌워두거나 가구와 쿠션을 별도로 보관하는 것이 좋습니다.
- 쿠션과 베개 유지관리에 대해서는 동봉된 Sunbrella® 관리와 세척 지침을 참조하십시오.
- 제품을 깨끗하게 유지하려면 순한 비눗물로 가볍게 세척하고 깨끗이 헹군 후 잘 말리십시오.

## 경고 및 주의

 위험: 어린이가 조립하는 공간에 가까이 오지 않도록 하십시오.

 주의: 평평한 바닥에서 테이블과 의자를 사용하십시오.

 경고: 의자나 테이블 위에 올라서지 마십시오. 테이블 위에 앉지 마십시오.




## 하자보증

---

### 2년 보증

본 제품은 자재 및 제조상의 결함에 대해 구입일로부터 2년간 제조업체의 하자보증이 적용됩니다. 방치, 남용 또는 기후 관련 손상에 대해서는 하자보증이 적용되지 않습니다. 하자보증에 관한 자세한 내용은 [customerservice@atleisure.com](mailto:customerservice@atleisure.com) 또는 <https://help.atleisure.com>로 문의하십시오.

### 하자보증이 적용되지 않는 경우

자연 현상(즉, 바람, 화재 또는 결빙), 잘못된 조립, 사고, 재해, 오염, 남용, 부주의로 인한 손상 및 외부 노출로 인한 마감재의 변색이나 탈색에는 하자보증이 적용되지 않습니다. 본 제품은 상업용이 아닙니다. 하자보증 규정에 따라 법적 권리가 부여되며, 주 별로 다른 권리가 주어질 수 있습니다.

호주: 당사 제품에 대해서는 호주 소비자법에 따라 하자보증이 적용됩니다. 고객은 중대한 고장에 대해 교체 또는 환불을 요구할 수 있고, 합리적으로 예측 가능한 기타 손실 또는 손해에 대해 보상받을 수 있습니다. 또한 제품의 품질이 허용 가능한 수준이 아니며 중대한 고장에 해당하지 않는 경우에는 제품을 수리하거나 교체할 권리가 있습니다.

Distributed by:  
Costco Wholesale Corporation  
P.O. Box 34535  
Seattle, WA 98124-1535  
USA  
1-800-774-2678  
www.costco.com

Costco Wholesale Canada Ltd.\*  
415 W. Hunt Club Road  
Ottawa, Ontario  
K2E 1C5, Canada  
1-800-463-3783  
www.costco.ca  
\*faisant affaire au Québec sous  
le nom les Entrepôts Costco  
Costco Wholesale Spain S.L.U.

Importado por :  
Importadora Primex S.A. de C.V.  
Blvd. Magnocentro No. 4  
San Fernando La Herradura  
Huixquilucan, Estado de México  
C.P.52765  
RFC: IPR-930907-S70  
(55)-5246-5500  
www.costco.com.mx

Costco Wholesale Australia Pty Ltd  
17-21 Parramatta Road  
Lidcombe NSW 2141  
Australia  
www.costco.com.au

Costco Wholesale UK Ltd /  
Costco Online UK Ltd  
Hartspring Lane  
Watford, Herts WD25  
8JS  
United Kingdom  
01923 213113  
www.costco.co.uk

Polígono Empresarial Los Gavilanes  
C/ Agustín de Betancourt, 17  
28906 Getafe (Madrid) España  
NIF: B86509460  
900 111 155  
www.costco.es

Costco Wholesale Iceland ehf.  
Kauptún 3-7, 210 Gardabaer  
Iceland  
www.costco.is

Costco France  
1 avenue de Bréhat  
91140 Villebon-sur-Yvette  
France  
01 80 45 01 10  
www.costco.fr

Costco Wholesale Japan Ltd.  
2 Kakuchi, 2 Gaiku, Kaneda-Nishi  
361 Unikura, Kisarazu shi Chiba,  
292-0007 Japan  
0570-200-800  
www.costco.co.jp

Costco Wholesale Korea, Ltd.  
40, Iljik-ro  
Gwangmyeong-si  
Gyeonggi-do, 14347, Korea  
1899-9900  
www.costco.co.kr

Costco Wholesale New Zealand Limited  
2 Gunton Drive  
Westgate Auckland  
0814 New Zealand  
www.costco.co.nz

Costco (China) Investment Co., Ltd.  
Room 1003, Block 2, 2388 Xiupu Road,  
Pudong New Area, Shanghai  
China 201315  
+86-21-6257-7065

Costco Wholesale Sweden AB Box  
614  
114 11 Stockholm  
Sweden  
www.costco.se



ATLeisure, LLC  
1040 Boulevard SE, Suite B  
Atlanta, Georgia 30312, USA

고객 서비스에 대해서는

customerservice@atleisure.com 또는 <http://help.atleisure.com>로 문의하십시오  
월요일~금요일, 오전 8시~오후 5시(동부 표준시, 한국 시간: 오후 10시~오전 6시)