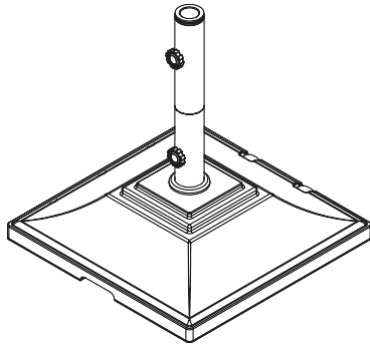


30kg / 66.1lbs 파라솔 받침대

ITM. / ART. 1902409

조립 / 관리 및 사용 지침

중요, 나중에 참고할 수 있도록 잘 보관하십시오. 주의 깊게 읽으십시오.
야외 전용 제품으로, 가정에서 그리고 상업적으로 사용할 수 있습니다.



부품 기호	A	B	C	D	E	F
그림						
수량	1	2	1	1	1	1

문의사항 또는 문제가 있거나 부품이 누락되었습니까? 제품을 반품하기 전, 고객센터 부서에 우선 연락하십시오. 전화: **1-888-690-9800** 이메일: cs@sunvillahome.com 상담시간: 월~금, 8:30 a.m. - 5:00 p.m.(태평양 표준시) / 11:30 a.m. - 8:00 p.m.(동부표준시), 영어 및 스페인어 지원

준비

제품을 조립하기 전에 모든 부품이 있는지 확인합니다. 부품이 패키지 목록 및 하드웨어 목록의 내용과 일치하는지 비교해 보십시오. 누락되거나 손상된 부품이 있으면 제품을 조립하지 말고 고객센터 센터에 연락하십시오.

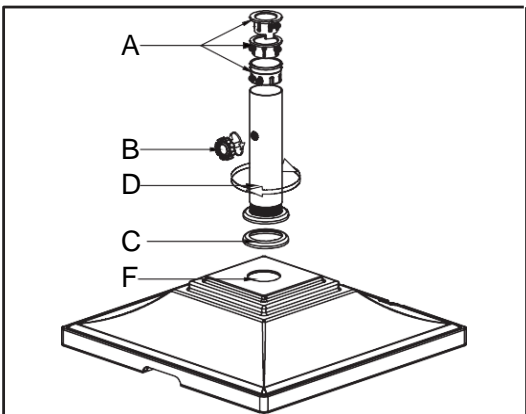
예상 조립 시간: 5분



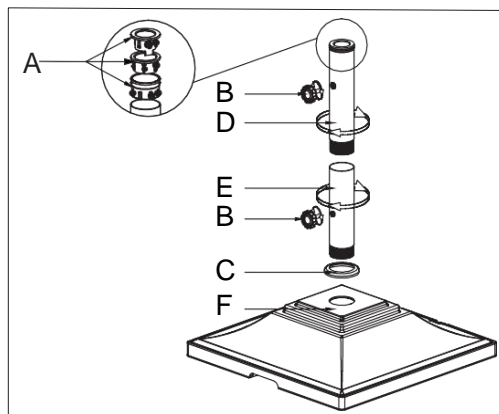
안전정보

설명서를 정독하고 충분히 이해한 뒤 제품을 조립 또는 설치하십시오. 이 제품을 장난감이나 공구로 사용하지 마십시오. 어린이가 제품을 사용, 조립, 제거, 분리하지 않도록 주의하십시오.

옵션 #1



옵션 #2



참고: 이 받침대에 끼울 수 있는 파라솔 봉의 직경은 최대 2.0 in. / 5.1cm, 1.49 in. / 3.8cm, 1.33 in. / 3.4cm 입니다.

파라솔 봉의 직경이 1.88"/4.8cm 이하일 때는 부품 A를 사용하십시오.

파라솔 봉을 받침대에 더 들어가지 않을 때까지 넣은 후 부품B를 조여주십시오.

관리 및 유지보수

프레임

- 순한 비누를 사용하여 손세탁하십시오. 물로 충분히 헹군 뒤 부드러운 천으로 제품을 닦으십시오.
- 표면을 손상시킬 수 있는 연마성 세제의 사용, 거칠게 문지르는 행위 등은 하지 마십시오.

제한보증

본 제한 보증은 최초 구매자에 한하며, 제품을 잘 관리하고 있고 개인, 주거 목적으로만 사용했을 때 발생한 자재 및 기술상의 하자에 대해 보증합니다. 프레임은 2년 간 자재 또는 기술상의 하자가 없음을 보증합니다.

호주: 당사 제품은 호주 소비자법에 따라 하자보증이 제공됩니다. 고객은 중대한 고장에 대해 교체 또는 환불을 요구할 수 있고, 합리적으로 예측 가능한 기타 손실 또는 손해에 대해 보상 받을 수 있습니다. 또한 제품이 품질 기준에 미치지 못하고 중대한 고장에 해당하지 않는 경우에는 제품을 수리하거나 교체할 권리가 있습니다.

Distributed by:
Costco Wholesale Corporation
P.O. Box 34535
Seattle, WA 98124-1535
USA
1-800-774-2678
www.costco.com

Costco Wholesale Canada Ltd.*
415 W. Hunt Club Road Ottawa,
Ontario
K2E 1C5, Canada
1-800-463-3783
www.costco.ca
* faisant affaire au Québec sous
le nom les Entrepôts Costco

Importado por:
Importadora Primex S.A. de C.V.
Blvd. Magnocentro No. 4
San Fernando La Herradura
Huixquilucan, Estado de México
C.P. 52765
RFC: IPR-930907-S70
(55)-5246-5500
www.costco.com.mx

Costco Wholesale Australia Pty Ltd
17-21 Parramatta Road
Lidcombe NSW 2141
Australia
www.costco.com.au

Costco Wholesale UK Ltd /
Costco Online UK Ltd
Hartspring Lane
Watford, Herts
WD25 8JS
United Kingdom
01923 213113
www.costco.co.uk

Costco Wholesale Spain S.L.U.
Polígono Empresarial Los Gavilanes
C/ Agustín de Betancourt, 17
28906 Getafe (Madrid) España
NIF: B86509460
900 111 155
www.costco.es

Costco Wholesale Iceland ehf.
Kauptún 3-7, 210 Gardabaer
Iceland
www.costco.is

Costco France
1 avenue de Bréhat
91140 Villebon-sur-Yvette
France
01 80 45 01 10
www.costco.fr

Costco Wholesale Japan Ltd.
3-1-4 Ikegami-Shincho
Kawasaki-ku, Kawasaki-shi,
Kanagawa 210-0832 Japan
0570-200-800
www.costco.co.jp

Costco Wholesale Korea, Ltd.
40, Iljik-ro
Gwangmyeong-si
Gyeonggi-do, 14347, Korea
1899-9900
www.costco.co.kr

Costco Wholesale New Zealand Limited
2 Gunton Drive
Westgate
Auckland 0814
New Zealand

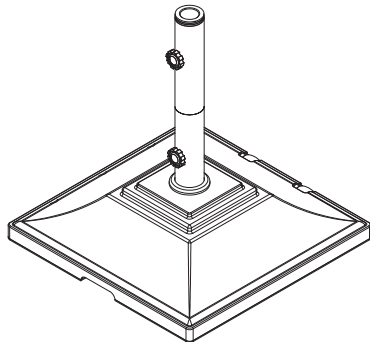
Costco (China) Investment Co., Ltd.
Room 1003, Block 2, 2388 Xiupu Road,
Pudong New Area, Shanghai
China 201315
+86-21-6257-7065

Costco Wholesale Sweden AB
Saluvägen 5
187 66 Täby
Sweden

30 KG / 66.1 Pounds Umbrella Base ITM. / ART. 1902409

ASSEMBLY / CARE & USE INSTRUCTIONS

IMPORTANT, RETAIN FOR FUTURE REFERENCE: READ CAREFULLY
THE ITEM IS INTENDED FOR COMMERCIAL AND DOMESTIC OUTDOOR USE □



PART NO.	A	B	C	D	E	F
PICTURE						
QTY	1	2	1	1	1	1

Questions, problems, missing parts? Before returning to your retailer, call our customer service department at **1-888-690-9800** or email us at cs@sunvillahome.com
8:30 a.m. - 5:00 p.m. PT / 11:30 a.m. - 8:00 p.m. ET, Monday - Friday. English and Spanish.

PREPARATION

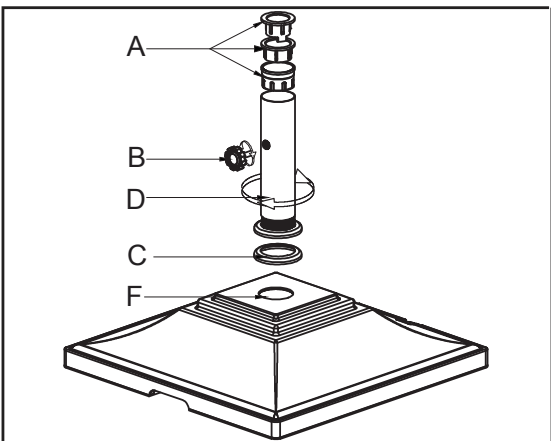
Before beginning to assemble this product, make sure all parts are present. Compare parts with package contents list and hardware contents list. If any parts are missing or damaged, do not attempt to assemble this product. Stop and call our customer service center.

Estimated Assembly Time: 5 minutes.

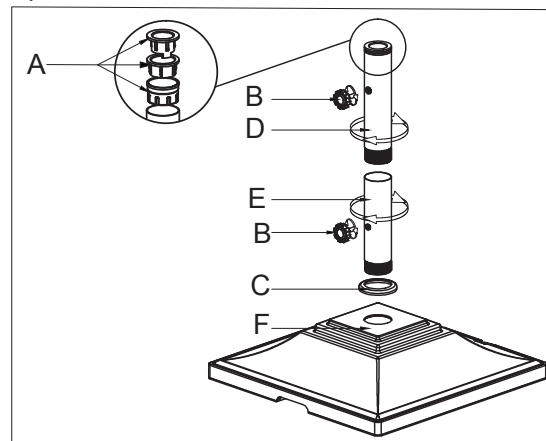
! SAFETY INFORMATION

Please read and understand this entire manual before attempting to assemble or install the product. It should not be used as a toy or tool. Children should not engage in the operation, assembly, removal, or disassembly of the product.

Option #1



Option #2



Note: The base can fit umbrella pole diameters up to 2.0 in. / 5.1cm, 1.49 in. / 3.8cm and 1.33 in. / 3.4cm.
Please use part A for umbrella pole diameters less than or equal to 1.88"/4.8cm.
Please remember to tighten part B once the umbrella is fully inserted into the base.

CARE AND MAINTENANCE

Frame

- Hand wash with mild soap and rinse thoroughly with water. Dry with a soft cloth.
- Do not use abrasive cleaners or scrub too rough as it may mar the surface.

LIMITED WARRANTY

This warranty is extended to the original purchaser and applies to defects in materials and workmanship of your patio furniture provided your furniture is maintained with care and used only for personal, residential purposes. Frames are warranted to be free from defects in material or workmanship for a period of two (2) years.

AUSTRALIA: Our goods come with guarantees that cannot be excluded under the Australian Consumer Law. You are entitled to a replacement or refund for a major failure and for compensation for any other reasonably foreseeable loss or damage. You are also entitled to have the goods repaired or replaced if the goods fail to be of acceptable quality and the failure does not amount to a major failure.

Distributed by:
Costco Wholesale Corporation
P.O. Box 34535
Seattle, WA 98124-1535
USA
1-800-774-2678
www.costco.com

Costco Wholesale Canada Ltd.*
415 W. Hunt Club Road
Ottawa, Ontario
K2E 1C5, Canada
1-800-463-3783
www.costco.ca
* faisant affaire au Québec sous
le nom les Entrepôts Costco

Importado por:
Importadora Primex S.A. de C.V.
Blvd. Magnocentro No. 4
San Fernando La Herradura
Huixquilucan, Estado de México
C.P. 52765
RFC: IPR-930907-S70
(55)-5246-5500
www.costco.com.mx

Costco Wholesale Australia Pty Ltd
17-21 Parramatta Road
Lidcombe NSW 2141
Australia
www.costco.com.au

Costco Wholesale UK Ltd /
Costco Online UK Ltd
Hartspring Lane
Watford, Herts
WD25 8JS
United Kingdom
01923 213113
www.costco.co.uk

Costco Wholesale Spain S.L.U.
Polígono Empresarial Los Gavilanes
C/ Agustín de Betancourt, 17
28906 Getafe (Madrid) España
NIF: B86509460
900 111 155
www.costco.es

Costco Wholesale Iceland ehf.
Kauptún 3-7, 210 Gardabaer
Iceland
www.costco.is

Costco France
1 avenue de Bréhat
91140 Villebon-sur-Yvette
France
01 80 45 01 10
www.costco.fr

Costco Wholesale Japan Ltd.
3-1-4 Ikegami-Shincho
Kawasaki-ku, Kawasaki-shi,
Kanagawa 210-0832 Japan
0570-200-800
www.costco.co.jp

Costco Wholesale Korea, Ltd.
40, Iljik-ro
Gwangmyeong-si
Gyeonggi-do, 14347, Korea
1899-9900
www.costco.co.kr

Costco Wholesale New Zealand Limited
2 Gunton Drive
Westgate
Auckland 0814
New Zealand

Costco (China) Investment Co., Ltd.
Room 1003, Block 2, 2388 Xiupu Road,
Pudong New Area, Shanghai
China 201315
+86-21-6257-7065

Costco Wholesale Sweden AB
Saluvägen 5
187 66 Täby
Sweden