



4 Piece patio set / 파티오 세트 4 종 / Juego de patio de 4 pieza

Assembly Instructions
조립 설명서
Instrucciones de ensamble

**IMPORTANT, RETAIN FOR FUTURE REFERENCE:
READ CAREFULLY**

중요, 추후 참고를 위해 보관하십시오: 주의 깊게 읽으십시오

**IMPORTANTE, GUARDE PARA FUTURAS REFERENCIAS:
LEA DETENIDAMENTE**

HEAD OFFICE / 본사 / OFICINA PRINCIPAL
2800, rue Étienne-Lenoir, Laval
Québec H7R 0A3 Canada

This item is intended for outdoor domestic use only. Not for commercial use.
본 제품은 가정에서 야외 전용으로 사용하도록 만들어진 제품입니다. 상업적 목적으로 사용하지 마십시오.
Este artículo es para uso doméstico en exteriores solamente. No es para uso comercial.

Questions, problems, missing parts?

Before returning to your retailer, call our customer service department at

1-866-839-2888

8 a.m. - 5 p.m., EST, Monday - Friday

(Canada and United States only)

English and French speaking representatives available

문의사항 또는 문제가 있거나 부품이 누락되었습니까?

제품을 반품하기 전, 고객센터 부서 **1-866-839-2888** 로 우선 연락하십시오.

상담 가능 시간: 월~금 8:30 a.m. ~ 5:30 p.m.(동부표준시)

(캐나다 및 미국만 가능)

지원 언어: 영어 및 프랑스어

Preguntas, problemas, piezas faltantes?

Antes de volver a la tienda, llame a nuestro departamento de servicio al cliente al

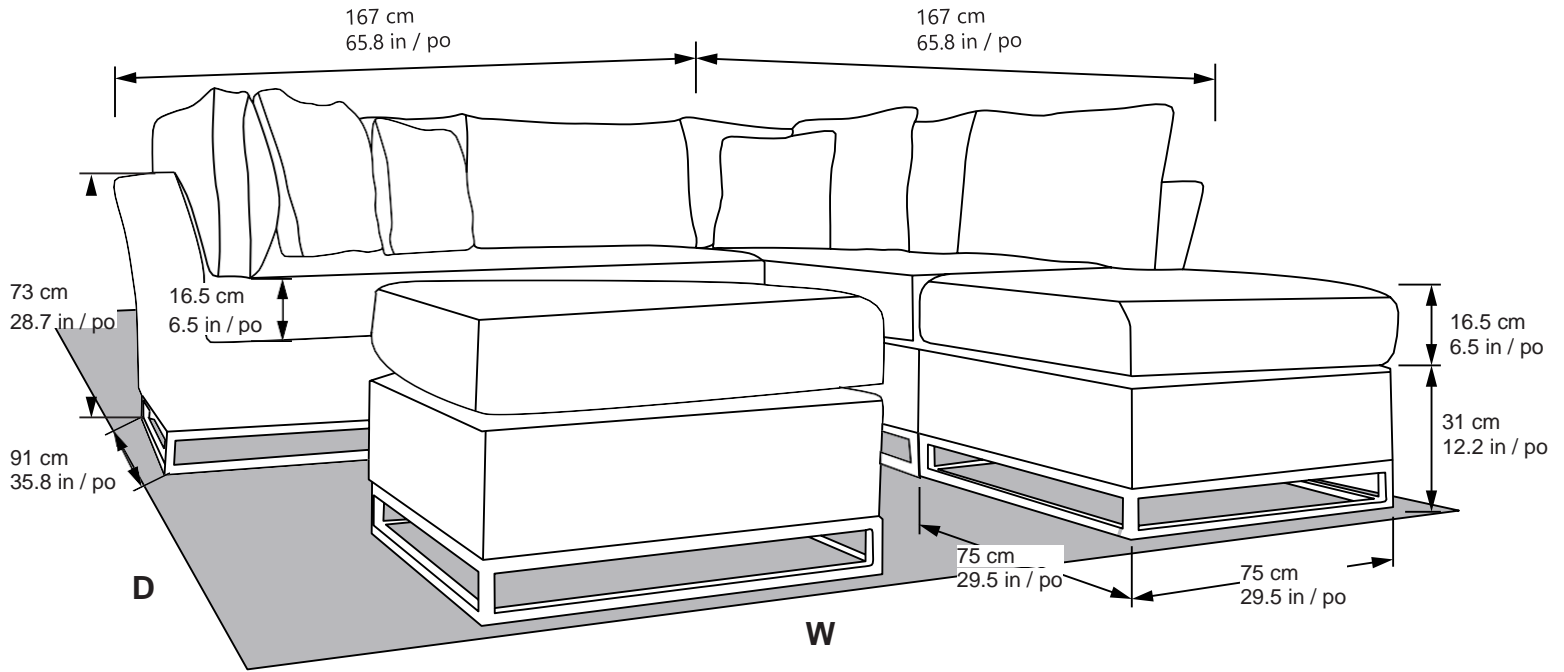
1-866-839-2888

8 am. - 5 pm., HDE, Lunes a Viernes

(Canadá y Estados Unidos solamente)

Representantes disponibles para inglés y francés
Teléfono no válido en México





MINIMUM FLOOR SPACE

최소 바닥 면적

SUPERFICIE MÍNIMA

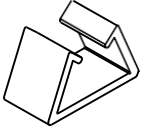
W: 2.4 m / 7.9 ft / pi

D: 2.4 m / 7.9 ft / pi

Item / 부품 / Ítem

QTY
수량
CTD

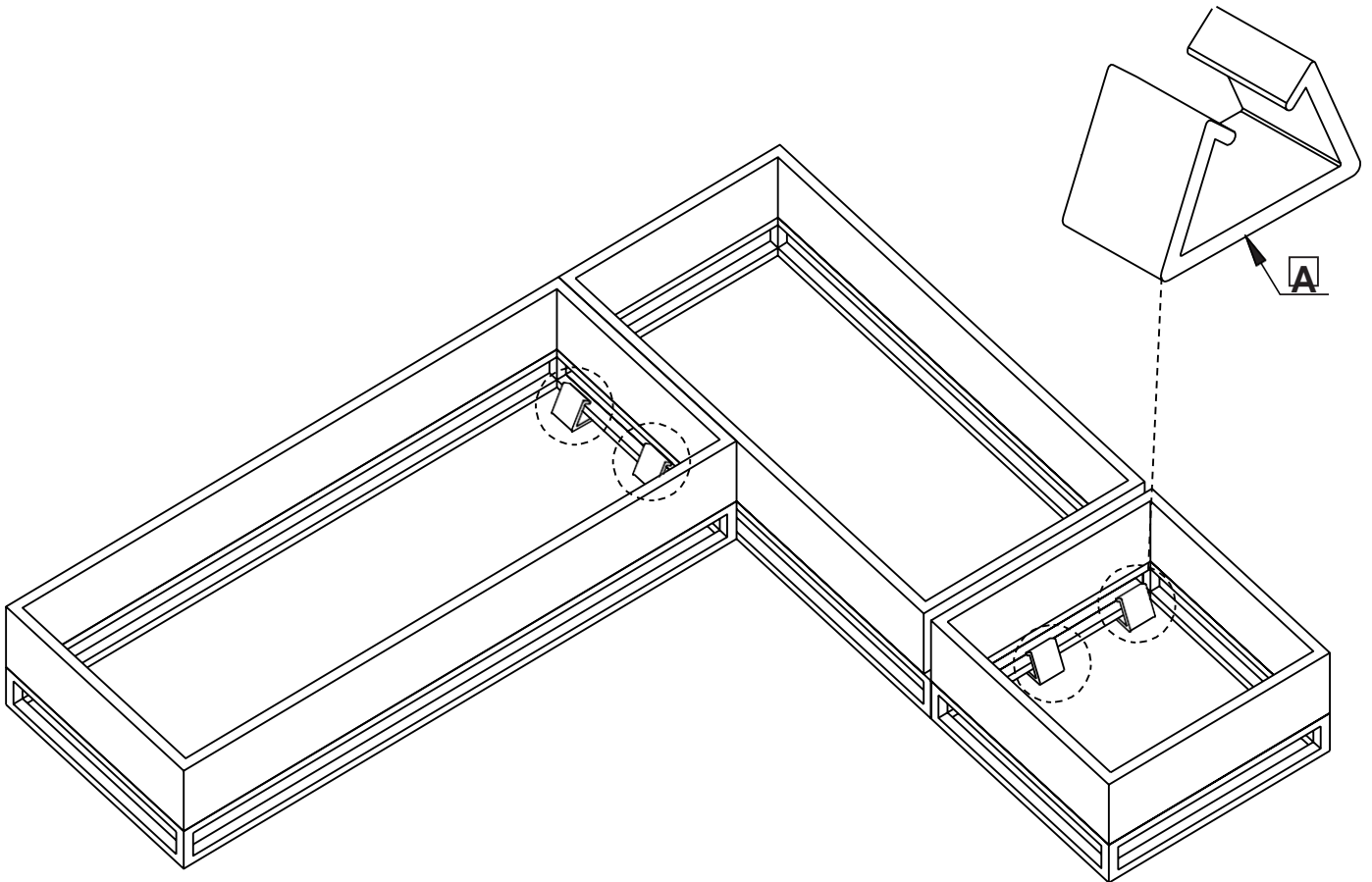
A



4

ASSEMBLY / 조립 방법 / ENSEMBLE

1



FOR OUTDOOR DOMESTIC USE ONLY.

MAINTENANCE - Store in a dry area out of the elements, or cover with furniture covers when not in use.

CUSHIONS: CLEANING - Wipe up minor spills with a mild soap and damp cloth.

TABLETOP: CLEANING - Use mild soap and water. Do not use abrasive materials or cleansers.

STONE OR CERAMIC TOPS - Don't use harsh abrasive cleansers on any of these products. For daily maintenance, use a wet cloth and a soft liquid cleaner.

WICKER: CLEANING - UV protected synthetic wicker allows color retention after hours of outdoor use. Hose off outdoors for easy cleaning. Wipe up minor spills with a mild soap and damp cloth.

GLASS TABLE TOPS: CLEANING - Use mild soap and water or glass cleansers. Do not use abrasive materials or cleansers.

가정용 제품으로, 야외에서만 사용하십시오.

유지 보수 - 제품을 사용하지 않을 시 비바람을 피해 건조한 곳이 보관하거나 가구용 덮개를 덮어 보관하십시오.

쿠션 청소법 - 얼룩이 작은 경우 순한 성분의 비누로 세척 후 젖은 천으로 닦으십시오.

테이블 상판 청소법 - 순한 성분의 비누와 물을 사용하십시오. 연마제 또는 연마성 세제를 사용하지 마십시오.

석조 또는 세라믹 상판 - 이러한 제품에는 독한 연마성 세제를 사용하지 마십시오. 평소에 부드러운 액체 세제를 묻힌 젖은 천으로 상판을 닦아 관리하십시오.

고리버들(WICKER) 청소법 - 자외선 차단 기능이 있는 인조 고리버들은 야외에서 장시간 사용하더라도 색이 착색되지 않습니다. 호스를 이용하여 제품에 물을 뿌려 쉽게 세척하십시오. 순한 성분의 비누로 세척 후 젖은 천으로 닦으십시오.

유리 테이블 상판 청소법 - 순한 성분의 비누와 물 또는 유리 세정제를 사용하십시오. 연마성 재료 또는 세제를 사용하지 마십시오.

SÓLO PARA USO DOMÉSTICO.

MANTENIMIENTO - Guarde en un lugar seco alejado de la intemperie, o cúbralo con fundas protectoras para muebles cuando no está en uso.

COJINES: LIMPIEZA - Haga las limpiezas menores con un paño húmedo y un jabón suave.

MESA: LIMPIEZA - Utilice un jabón suave y agua. No utilice materiales ni limpiadores abrasivos.

MESAS EN PIEDRA O DE CERÁMICA - No utilice los limpiadores abrasivos ásperos en ninguno de estos productos. Para mantenimiento diario, utilice un paño húmedo y un limpiador líquido suave.

MIMBRE: LIMPIEZA - La protección UV del mimbre sintético le permite conservar su color después de muchas horas de uso al exterior. Lávelo al exterior con una manguera para facilitar la limpieza. Utilice un jabón suave y un paño húmedo.

MESA DE VIDRIO: LIMPIEZA - Utilice un jabón suave y agua o limpiadores de vidrio. No utilice materiales ni limpiadores abrasivos.

To ensure longevity of your patio set each seat cushion is made with high density foam. With initial use the seat cushions may feel firm, but with continued use the cushions will continue to soften and provide the ultimate comfort for seasons to come.

파티오 세트를 오랫동안 사용할 수 있도록 각 좌석 쿠션은 고밀도 발포고무로 제작되었습니다. 처음 좌석 쿠션에 앉을 때는 딱딱하여 불편할 수 있으나, 지속해서 사용할 경우 점점 부드러워져 궁극적으로는 앞으로 다가올 많은 계절 동안 편안함을 제공할 것입니다.

Para asegurar la longevidad de su juego de patio, cada cojín de asiento está hecho con espuma de alta densidad. Con el uso inicial los cojines del asiento pueden sentirse firmes, pero con el uso continuado los cojines seguirán suavizándose y proporcionando la máxima comodidad para las próximas temporadas.

CONSUMER RESPONSIBILITIES

The DISTRIBUTOR's products will remain beautiful for many years if you properly care for them.

The DISTRIBUTOR does not recommend the use of harsh abrasive cleansers on any of its products. Harsh cleansers will damage the finish of your product.

MAINTENANCE

- ▶ For daily maintenance, use a wet cloth and a soft liquid cleaner.
- ▶ Never use abrasive cleaners or strong bleach, scrapers, metallic brushes, or other objects or any products which can graze or tarnish surfaces.

LIMITED 1 YEAR WARRANTY

This warranty extends only to the original owner user for personal household use only. For commercial uses, additional limitations may apply.

- The DISTRIBUTOR warrants your satisfaction with each product. Should any product not meet your satisfaction due to a visual defect, simply return it to your retailer with the original packaging, PRIOR TO INSTALLATION, for a replacement.
- The DISTRIBUTOR warrants, products to be free from defects in workmanship and materials under normal use and service for a period of one (1) year.
- The DISTRIBUTOR will, at its election, repair, replace, or make appropriate adjustment where the DISTRIBUTOR optional inspection discloses any such defects occurring in normal usage within the warranty periods.
- Please note that the DISTRIBUTOR is not responsible for installation or removal costs.
- Modification of any product's components may void the warranty. This warranty does not cover any claim arising from abuse, misuse, negligence, accident, improper installation or operation on the part of the purchaser. This warranty is void if the DISTRIBUTOR's product is subject to alterations, or if repairs were done to the product.
- This warranty does not extend to any components installed by dealers, installers or by any party other than the DISTRIBUTOR.
- Implied warranties, including that of merchantability or fitness for a particular purpose, are expressly limited in duration to the duration of this warranty.
- The DISTRIBUTOR disclaims any liability for special, incidental or consequential damages.

THE SOLE REMEDY PROVIDED BY THIS WARRANTY IS THE REPAIR OR REPLACEMENT OF DEFECTIVE PRODUCTS.

THIS WARRANTY DOES NOT COVER THE COST OF REMOVAL OR INSTALLATION OF NEW PRODUCTS. THE WARRANTY WILL BE VOID IF THIS ITEM IS INSTALLED WITH OBVIOUS VISUAL DEFECTS.

소비자 책임

귀하가 제품을 잘 관리하여 사용한다면 손상 없이 오랫동안 사용할 수 있습니다.

유통업체의 권고에 따라 제품 세척 시 독한 연마성 세제를 사용하지 않도록 합니다. 너무 강한 세정력을 지닌 세제를 사용할 경우 제품 마감에 손상이 갈 것입니다.

유지 보수

- ▶ 평상시 제품을 관리할 때 젖은 천과 순한 성분의 액체세제를 사용하십시오.
- ▶ 연마성 세제 또는 강한 표백제, 스크래퍼, 금속 브러시 및 기타 제품의 표면에 긁힘이나 변색을 발생시킬 수 있는 물건 또는 제품은 절대로 사용하지 마십시오.

하자 보증(1년 제한 보증)

본 하자 보증은 최초 구매자가 개인 및 주거 목적으로 사용했을 경우에 한하며, 상업적 목적으로 사용 시 추가적인 제한 조치가 적용될 수 있습니다.

- 유통업체는 각 제품에 관해 귀하의 만족을 보장합니다. 눈에 띄는 결함으로 인해 만족하지 못하는 제품이 있다면, 제품을 설치하지 말고 원래의 포장 상태로 귀하가 구매했던 상점에 반품하여 새로운 제품으로 교환 받으십시오.
- 유통업체는 사용자가 제품을 정상적으로 사용하고 서비스를 받았을 경우 1년 간 자재 또는 기술상의 하자가 없음을 보증합니다.
- 하자 보증 기간 내에 유통업체 임의의 검사로 드러난 정상적으로 사용했을 때 발생한 결함에 대해, 유통업체는 판단에 따라 수리, 교체, 또는 적절한 정비를 수행할 것입니다.
- 유통업체는 제품의 설치 또는 제거 비용을 책임지지 않습니다.
- 제품의 부품을 개조할 경우 하자 보증이 적용되지 않을 수 있습니다. 구매자가 제품을 오-남용하거나, 소홀히 관리하거나, 고장 냈거나, 부적절하게 설치 또는 작동했을 때 야기하는 클레임은 처리하지 않습니다. 제품을 변형시키거나 개조할 경우 하자 보증이 적용되지 않습니다.
- 본 하자 보증은 대리점, 설치관리자 및 유통업체를 제외한 기타 모든 당사자가 설치한 부품에는 적용되지 않습니다.
- 상품성 또는 특정 목적에 대한 적합성을 포함한 묵시적 보증은 본 보증 기간에 명시적으로 제한됩니다.
- 유통업체는 모든 특별, 우발적, 결과적 손해에 대해 책임지지 않습니다.

본 하자 보증은 결함 있는 제품의 수리 또는 교체에 합합니다.

본 하자 보증은 새 제품에 대한 제거 또는 설치 비용을 책임지지 않습니다. 눈에 띄는 결함이 있음에도 본 제품을 설치하였을 경우 하자 보증이 적용되지 않습니다.

RESPONSABILIDADES DEL CONSUMIDOR

Los productos del DISTRIBUIDOR permanecerán hermosos durante muchos años si los cuida correctamente.

El DISTRIBUIDOR no recomienda el uso de limpiadores abrasivos ásperos en ninguno de sus productos. Los limpiadores ásperos dañarán acabado de su productos.

MANTENIMIENTO

- ▶ Para mantenimiento diario, utilice un paño húmedo y un limpiador líquido suave.
- ▶ Nunca utilice abrasivos o limpiadores que contenga acetona, cloro o blanqueadores fuertes, espátulas o cepillos de cerdas metálicas, ni objetos o productos que puedan raspar o deslucir las superficies.

GARANTÍA LIMITADA DE 1 AÑO

Esta garantía se aplica únicamente al propietario/usuario original para fines domésticos solamente. Para usos comerciales algunas limitaciones adicionales pueden aplicarse.

- El DISTRIBUIDOR garantiza su satisfacción con cada producto. Si cualquier producto no es satisfactoria debido a un defecto visual, sólo tiene que devolverlo en su empaque original a su vendedor, ANTES DE LA INSTALACIÓN, para que sea reemplazado.
- El DISTRIBUIDOR garantiza que los productos están libres de defectos en mano de obra y materiales bajo uso y servicio normales, por un periodo de uno (1) año.
- El DISTRIBUIDOR, a su elección, reparará, reemplazará o hará los ajustes apropiados en caso de que la inspección opcional del DISTRIBUIDOR revele la presencia de cualquiera de esos defectos que haya ocurrido en condiciones normales de uso dentro de los periodos de la garantía.
- Sírvase notar que el DISTRIBUIDOR no es responsable de los costos de instalación ni de desinstalación.
- La modificación de los componentes de contención del producto puede anular la garantía. Esta garantía no cubre reclamaciones surgidas de abuso, mal uso, negligencia, accidente, instalación u operación inapropiada por parte del comprador. Esta garantía será nula si el producto del DISTRIBUIDOR es sujeto a alteraciones, o si se ha hecho reparaciones a el producto.
- Esta garantía no se extiende a ninguna pieza ni componente de plomería instalados por vendedores, instaladores o por cualquier otro diferente del DISTRIBUIDOR.
- Garantías implícitas, incluyendo aquellas de viabilidad comercial o conveniencia para un fin particular, las garantías quedan expresamente limitadas a la duración de esta garantía.
- El DISTRIBUIDOR se deslinda de toda responsabilidad por daños cuantificables, incidentales o indirectos.

EL ÚNICO REMEDIO PROPORCIONADO POR ESTA GARANTÍA ES LA REPARACIÓN O EL REMPLAZO DE PRODUCTOS DEFECTUOSOS.

ESTA GARANTÍA NO CUBRE COSTOS DE DESINSTALACIÓN NI DE INSTALACIÓN DEL NUEVO PRODUCTO. LA GARANTÍA SERÁ NULA SI ESTE ARTÍCULO ES INSTALADO CON DEFECTOS VISUALES OBVIOS.

Distributed by:
Costco Wholesale Corporation
P.O. Box 34535
Seattle, WA 98124-1535
USA
1-800-774-2678
www.costco.com

Costco Wholesale Canada Ltd.*
415 W. Hunt Club Road Ottawa,
Ontario
K2E 1C5, Canada
1-800-463-3783
www.costco.ca
* faisant affaire au Québec sous
le nom les Entrepôts Costco

Importado por:
Importadora Primex S.A. de C.V.
Blvd. Magnocentro No. 4
San Fernando La Herradura
Huixquilucan, Estado de México
C.P. 52765 RFC:
IPR-930907-S70
(55)-5246-5500
www.costco.com.mx

Costco Wholesale UK Ltd /
Costco Online UK Ltd
Hartspring Lane
Watford, Herts
WD25 8JS
United Kingdom
01923 213113
www.costco.co.uk

Costco Wholesale Spain S.L.U.
Polígono Empresarial Los Gavilanes
C/ Agustín de Betancourt, 17
28906 Getafe (Madrid) España
NIF: B86509460
900 111 155
www.costco.es

Costco Wholesale Australia Pty Ltd
17-21 Parramatta Road
Lidcombe NSW 2141
Australia
www.costco.com.au

Costco Wholesale Korea, Ltd.
40, Iljik-ro
Gwangmyeong-si
Gyeonggi-do, 14347, Korea
1899-9900
www.costco.co.kr

Costco Wholesale Japan Ltd.
3-1-4 Ikegami-Shincho
Kawasaki-ku, Kawasaki-shi,
Kanagawa 210-0832 Japan
0570-200-800
www.costco.co.jp

Costco Wholesale New Zealand Limited
2 Gunton Drive
Westgate
Auckland 0814
New Zealand

Costco France
1 avenue de Bréhat
91140 Villebon-sur-Yvette
France
01 80 45 01 10
www.costco.fr

Costco Wholesale Iceland ehf.
Kauptún 3-7, 210 Gardabaer
Iceland
www.costco.is

Costco (China) Investment Co., Ltd.
Room 1003, Block 2, 2388 Xiupu Road,
Pudong New Area, Shanghai
China 201315
+86-21-6257-7065

Costco Wholesale Sweden AB
Saluvägen 5
187 66 Täby
Sweden

MADE IN VIETNAM / 제조국: 베트남 / HECHO EN VIETNAM