

CARE AND MAINTENANCE

FRAMES

Cleaning - Use mild soap and warm water. Do not use abrasive materials, cleaners, or bleach products. Rinse with clean water and dry thoroughly.

Maintenance - Periodically clean and dry thoroughly. Be sure to drain any water accumulated inside the frames. To thoroughly drain frames, remove foot caps and tilt the frames, if necessary, to remove all water. This is critical. Water allowed to accumulate inside the frames and then exposed to sub-freezing temperatures can cause damage to the frame tubing. Such damage is not covered under warranty. Always clean, drain, and dry thoroughly before storing for the winter. For best results, always store or cover your furniture when not in use.

** When cleaning or moving large or heavy items, always have two people work together. Never drag furniture.

FABRICS (CUSHIONS/SLINGS)

Sunbrella® fabric should be cleaned regularly. Brush off any loose dirt and wash with a mild soap and lukewarm water solution. For stubborn stains and mildew, wash with a solution of 236.6 ml / 1 cup of bleach and 59.2 ml / 0.25 cup of mild soap per 3.79L / 1 gallon of water. Rinse thoroughly to remove soap. Allow fabric to air dry.

Maintenance - The best way to maintain the beauty of cushions and slings is to store them in a dry area and out of the elements when not in use, or cover with commercially available outdoor furniture covers.

SPECIAL WARNINGS

THIS ITEM IS INTENDED FOR OUTDOOR DOMESTIC USE ONLY, NOT FOR COMMERCIAL USE.

**1 PIECE WOVEN PATIO SWING
ITM. / ART. 2127693**

**PATIO FURNITURE
ASSEMBLY INSTRUCTIONS**

**IMPORTANT,
RETAIN FOR FUTURE
REFERENCE: READ
CAREFULLY**

MISSING PARTS OR DAMAGED PARTS?

Please call our customer service

**US & Canada : 1-888-383-1932 (English and French)
or contact email address at customerservice@agio-usa.com**

**CUSTOMER SERVICE HOURS ARE 9:00AM - 5:00PM
MONDAY - FRIDAY EST.**

International Regions:

Please visit <http://www.agio-usa.com/service-center/costco-international/>
or contact email address at customerservice@agio-usa.com



FOR VIDEO INSTRUCTIONS, SCAN THE QR CODE
TO WATCH AN INSTRUCTIONAL VIDEO.

FOR ADDITIONAL SUPPORT ON CARE AND MAINTENANCE OF
YOUR AGIO OUTDOOR FURNITURE PLEASE VISIT OUR WEBSITE
AT: www.agio-usa.com/service-center/maintenance/

Agio International Corporation
900 E. Hamilton Avenue,
Suite 100, Campbell,
CA 95008, USA

AJK00124

SOINS ET ENTRETIEN

CADRES

Nettoyage : utiliser un savon doux et de l'eau tiède. Ne pas utiliser d'abrasifs, de détergents, ou d'agents de blanchiment. Rincer à l'eau claire et bien sécher.

Entretien : périodiquement, nettoyer et sécher soigneusement. Bien drainer toute l'eau accumulée dans les cadres. Pour ce faire, enlever le capuchon de pattes et incliner les cadres, si nécessaire, pour en faire sortir toute l'eau. Ceci est très important. L'eau qui s'accumule dans les cadres, puis est exposée à des températures sous zéro, peut endommager les tubes des cadres. De tels dommages ne sont pas couverts par la garantie. Toujours nettoyer, drainer et sécher soigneusement avant d'entreposer pour l'hiver. Pour de meilleurs résultats, toujours entreposer ou recouvrir le mobilier qui n'est pas utilisé.

Il est recommandé que deux personnes nettoient ou bougent les articles lourds ou encombrants. Ne jamais traîner le mobilier.

TISSUS (COUSSINS/LANIÈRES)

Le tissu Sunbrella® doit être nettoyé régulièrement. Brossez le tissu pour retirer la poussière et lavez-le avec une solution d'eau tiède et de savon doux. Pour les taches tenaces et la moisissure, utilisez une solution composée de 236.6 ml / 1 tasse d'eau de Javel et de 59.2 ml / 0.25 tasse de savon doux pour 3.79L / 1 gal d'eau. Rincez abondamment pour retirer le savon. Laissez sécher à l'air.

Entretien : pour préserver l'esthétique des coussins, nous recommandons de ranger le mobilier dans un endroit sec à l'abri des intempéries ou de le couvrir avec une housse pour meubles d'extérieur lorsqu'il n'est pas utilisé.

AVERTISSEMENTS SPÉCIAUX!

CET ARTICLE EST CONÇU UNIQUEMENT POUR UNE UTILISATION NON COMMERCIALE À L'EXTÉRIEUR.

1 PIÈCE BALANCELLE DE PATIO EN OSIER DE RÉSINE TRESSÉ ITM. / ART. 2127693

INSTRUCTIONS D'ASSEMBLAGE POUR MOBILIER DE PATIO

IMPORTANT, À CONSERVER POUR DE FUTURS BESOINS DE RÉFÉRENCE : À LIRE SOIGNEUSEMENT

DES PIÈCES MANQUENT OU SONT ENDOMMAGÉES?

**Veillez communiquer avec notre service à la clientèle
Au Canada et aux États-Unis, téléphoner au 1-888-383-1932
ou envoyer un courrier électronique à customerservice@agio-usa.com.**

**HEURES D'OUVERTURE DU SERVICE À LA CLIENTÈLE :
9 h à 17 h (HNE) DU LUNDI AU VENDREDI.**

Régions internationales :

Veillez visiter <http://www.agio-usa.com/service-center/costco-international/>
ou contacter via l'adresse courriel customerservice@agio-usa.com.

**POUR LES INSTRUCTIONS VIDÉO, SCANNEZ
LE QR CODE À REGARDER UNE VIDÉO ÉDUCATIVE.**

**POUR UN SOUTIEN VIDÉO ADDITIONNEL À L'ASSEMBLAGE, POUR
RÉSOUTRE DES PROBLÈMES OU POUR L'ENTRETIEN DU MATÉRIEL DE
PATIO AGIO, SE RENDRE SUR NOTRE SITE WEB :
www.agio-usa.com/service-center/maintenance/(en anglais seulement)**

Agio International Corporation
900 E. Hamilton Avenue,
Suite 100, Campbell,
CA 95008, USA

AJK00124

CUIDADO Y MANTENIMIENTO

ARMAZONES

Limpieza - Use un jabón suave y agua tibia. No utilice materiales abrasivos, limpiadores o productos con blanqueador. Enjuague con agua limpia y seque por completo.

Mantenimiento - Limpie periódicamente y seque bien. Asegúrese de vaciar el agua acumulada dentro del armazón. Para vaciar los armazones, retire las tapas de las patas e incline los armazones, si es necesario, para sacar toda el agua. Esto es importante. Si se permite que se acumule el agua dentro de los armazones y luego se exponen a temperaturas de congelación, puede ocasionar un daño a la tubería del armazón. Tal daño no lo cubre la garantía. Siempre limpie, vacíe y seque bien antes de almacenar durante el invierno. Para mejores resultados, siempre guarde o cubra el mueble cuando no lo use.

** cuando limpie o mueva artículos grandes y pesados, siempre deben hacerlo entre dos personas. Nunca arrastre el mueble.

TELAS (COJINES/ASIENTOS)

La tela Sunbrella® debe limpiarse periódicamente. Quite todo el polvo suelto con un cepillo y lave con una solución de jabón suave y agua tibia. Para manchas más difíciles y moho, lave con una solución de 236.6 ml / 1 taza de blanqueador y 59.2 ml / 0.25 de taza de jabón suave por cada 3.79L / 1 galón de agua. Enjuague bien para eliminar el jabón. Deje que la tela se seque al aire.

Mantenimiento - La mejor forma de mantener la belleza de los cojines y de los asientos es guardarlos en un área seca y lejos de la intemperie cuando no se usen o tapparlos con fundas para muebles al aire libre disponibles en el mercado.

ADVERTENCIAS ESPECIALES

ESTE ARTÍCULO ESTÁ DISEÑADO SOLAMENTE PARA USO DOMÉSTICO EN EXTERIORES, NO PARA USO COMERCIAL.

1 PIEZA COLUMPIO TEJIDO PARA PATIO ITM. / ART. 2127693

INSTRUCCIONES DE ENSAMBLE DE MUEBLES PARA PATIO

IMPORTANTE: CONSERVE PARA FUTURA REFERENCIA. LEA CUIDADOSAMENTE

¿PARTES DAÑADAS O FALTANTES?

Favor de llamar a nuestro servicio al cliente

E.U.A. y Canadá :1-888-383-1932

o enviar un correo electrónico a customerservice@agio-usa.com.

HORARIO DE SERVICIO AL CLIENTE DE 9:00 a.m. – 5:00 p.m.

(HORA DEL ESTE) LUNES - VIERNES

(TELÉFONOS Y SERVICIOS NO VÁLIDOS EN ESPAÑA)

Regiones internacionales:

Por favor vista <http://www.agio-usa.com/service-center/costco-international/>

o envíe un correo electrónico a customerservice@agio-usa.com

**PARA OBTENER INSTRUCCIONES DE VÍDEO, ESCANEE
EL CÓDIGO QR A VEA UN VIDEO INSTRUC.**

**PARA SOPORTE ADICIONAL EN VIDEO SOBRE EL ENSAMBLE, SOLUCIÓN
DE PROBLEMAS, CUIDADO Y MANTENIMIENTO DEL MUEBLE AGIO PARA
EXTERIORES, VISITE NUESTRA PÁGINA WEB EN:**

www.agio-usa.com/service-center/maintenance/

Agio International Corporation
900 E. Hamilton Avenue,
Suite 100, Campbell,
CA 95008, USA

AJK00124















* NOTE: PARTS SHOWN ON PARTS LIST ARE NOT TO SCALE.











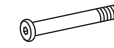



* NOTE : LES PIÈCES ILLUSTRÉES NE SONT PAS À L'ÉCHELLE.

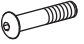












*NOTA: LAS PIEZAS MOSTRADAS EN LA LISTA DE PIEZAS NO ESTÁN A ESCALA.

MAKE SURE YOU HAVE ALL THE PARTS & HARDWARE AS IDENTIFIED ON THE PARTS LIST
VÉRIFIER QUE TOUTES LES PIÈCES ET LA QUINCAILLERIE SONT BIEN TELLES QU'IDENTIFIÉES SUR LA LISTE DES PIÈCES

LEA ATENTAMENTE ESTE MANUAL ANTES DE USAR O ENSAMBLAR EL PRODUCTO ASEGÚRESE DE TENER TODAS LAS PIEZAS Y ACCESORIOS COMO SE IDENTIFICAN EN LA LISTA DE PIEZAS

	PARTS LIST LISTE DES PIÈCES LISTA DE PIEZAS	QTY QTÉ CANT	ORDER PART # NUMÉRO DE LA PIÈCE #PIEZA DEL PRODUCTO	DESCRIPTION DESCRIPTION DESCRIPCIÓN
A		2	AA0869	FRONT SWING SUPPORT (SHORT) BARRE DE SOUTEIN DE BALANCELLE AVANT (COURTE) SOPORTE FRONTAL
B		2	AA0870	BACK SWING SUPPORT (LONG) BARRE DE SOUTEIN DE BALANCELLE ARRIERE (LONGUE) SOPORTE POSTERIOR
C		1	AA0871	FRONT LEG (LEFT) PIED AVANT (GAUCHE) PATA FRONTAL IZQUIERDA
D		1	AA0872	FRONT LEG (RIGHT) PIED AVANT (DROIT) PATA FRONTAL DERECHA
E		1	AA0873	BACK LEG (LEFT) PIED ARRIERE (GAUCHE) PATA POSTERIOR IZQUIERDA
F		1	AA0874	BACK LEG (RIGHT) PIED ARRIERE (DROIT) PATA POSTERIOR DERECHA
G		1	AA0875	TOP FRAME BARRE SUPÉRIEURE ARMAZON SUPERIOR
H		1	AA0876	BACK LEG SUPPORT BAR BARRE DE SOUTIEN ARRIERE DES PIEDS SOPORTE DE PATA TRASERA
I		2	AA0877	LEG SUPPORT BAR BARRE DE SOUTIEN DES PIEDS SOPORTE DE PATA POSTERIOR
J		2	HW0703	SPRING HOOK CROCHET À RESSORT GANCHO DEL RESORTE
K		1	AA0878	BACK FRAME DOSSIER RESPALDO
L		1	AA0879	SEAT FRAME ASSISE ASIENTO
M		1	AA0880	RIGHT ARM ACCOUDOIR DROIT BRAZO DERECHO
N		1	AA0881	LEFT ARM ACCOUDOIR GAUCHE BRAZO IZQUIERDO

	PARTS LIST LISTE DES PIÈCES LISTA DE PIEZAS	QTY QTÉ CANT	ORDER PART # NUMÉRO DE LA PIÈCE #PIEZA DEL PRODUCTO	DESCRIPTION DESCRIPTION DESCRIPCIÓN
O		12	HW0004	SMALL WASHER PETITE RONDELLE ARANDELA PEQUEÑA
P		16	HW0005	BIG WASHER GRANDE RONDELLE ARANDELA GRANDE
Q		4	HW0129	SMALL PLASTIC WASHER PETITE RONDELLE EN PLASTIQUE ARANDELA PEQUEÑA DE PLASTICO
R		2	HW0015	5/16" NUT ÉCROU TUERCA 8 mm
S		4	HW0034	1/4" X 15 MM SCREW VIS 1/4 po X 15 mm TORNILLO 6 mm X 15 mm
T		8	HW0036	1/4" X 20 MM SCREW VIS 1/4 po X 20 mm TORNILLO 6 mm X 20 mm
U		4	HW0716	5/16" X 15 MM SCREW VIS 5/16 po X 15 mm TORNILLO 8 mm X 15 mm
V		8	HW0883	5/16" X 18 MM SCREW VIS 5/16 po X 18 mm TORNILLO 8 mm X 18 mm
W		2	HW0186	5/16" X 25 MM SCREW VIS 5/16 po X 25 mm TORNILLO 8 mm X 25 mm
X		6	HW0275	5/16" X 40 MM SCREW VIS 5/16 po X 40 mm TORNILLO 8 mm X 40 mm
Y		2	HW0238	5/16" X 80 MM SCREW VIS 5/16 po X 80 mm TORNILLO 8 mm X 80 mm
Z		2	HW0738	5/16" X 138 MM SCREW VIS 5/16 po X 138 mm TORNILLO 8 mm X 138 mm
AA		2	HW0252	ALLEN WRENCH CLÉ HEXAGONALE LLAVE ALLEN
BB		2	HW0915	HEX WRENCH CLÉ LLAVE HEXAGONAL

	PARTS LIST LISTE DES PIÈCES LISTA DE PIEZAS	QTY QTÉ CANT	ORDER PART # NUMÉRO DE LA PIÈCE #PIEZA DEL PRODUCTO	DESCRIPTION DESCRIPTION DESCRIPCIÓN
CC		4	HW0919	5/16" X 40 MM SCREW VIS 5/16 po X 40 mm TORNILLO 8 mm X 40 mm
DD		1	AA0882	CANOPY AUVENT TOLDO
EE		1	AA0883	CURVED SIDE CANOPY ROD 1 BARRE LATÉRALE INCURVÉE DE L'AUVENT-1 BARRA CURVA LATERAL DEL TOLDO-1
FF		1	AA0884	CURVED SIDE CANOPY ROD - 2 BARRE LATÉRALE INCURVÉE DE L'AUVENT-2 BARRA CURVA LATERAL DEL TOLDO-2
GG		3	AA0885	STRAIGHT SIDE CANOPY ROD - 1 BARRE LATÉRALE DROITE DE L'AUVENT-1 BARRA RECTA LATERAL DEL TOLDO - 1
HH		1	AA0886	STRAIGHT SIDE CANOPY ROD 2 BARRE LATÉRALE DROITE DE L'AUVENT-2 BARRA RECTA LATERAL DEL TOLDO - 2
II		1	AA0887	CANOPY SIDE CANOPY ROD - 3 BARRE LATÉRALE DROITE DE L'AUVENT-3 BARRA RECTA LATERAL DEL TOLDO - 3
JJ		2	HW0785	TILT LOCKING HANDWHEEL MOLETTE DE VERROUILLAGE - DU MÉCANISME D'INCLINAISON OPERADOR MANUAL DE CIERRE DE INCLINACIÓN
KK		2	HW0786	TILT OUTER BRACKET ASSEMBLY SYSTÈME DE FIXATION EXTÉRIEUR - DU MÉCANISME D'INCLINAISON SOPORTE EXTERIOR DE MONTAJE
LL		2	HW0787	TILT INNER BRACKET SYSTÈME DE FIXATION INTÉRIEUR - DU MÉCANISME D'INCLINAISON SOPORTE INTERIOR
MM		2	HW0885	TILT ADJUSTMENT FITTING PIÈCE POUR L'AJUSTEMENT DE L'INCLINAISON MONTAJE DE AJUSTE DE INCLINACIÓN
NN		3	HW0790	PROTECTIVE SCREW COVER CACHE-VIS TAPA PROTECTORA DE TORNILLO
OO		4	FC0634	FOOT CAP (FACTORY ASSEMBLY) CAPUCHON DE PIED (ASSEMBLÉ EN USINE) TAPA DE LA PATA (ENSAMBLADO DE FÁBRICA)

1

**PIECE WOVEN PATIO SWING
PIÈCE BALANCELLE DE PATIO EN
OSIER DE RÉSINE TRESSÉ
PIEZA COLUMPIO TEJIDO PARA PATIO**

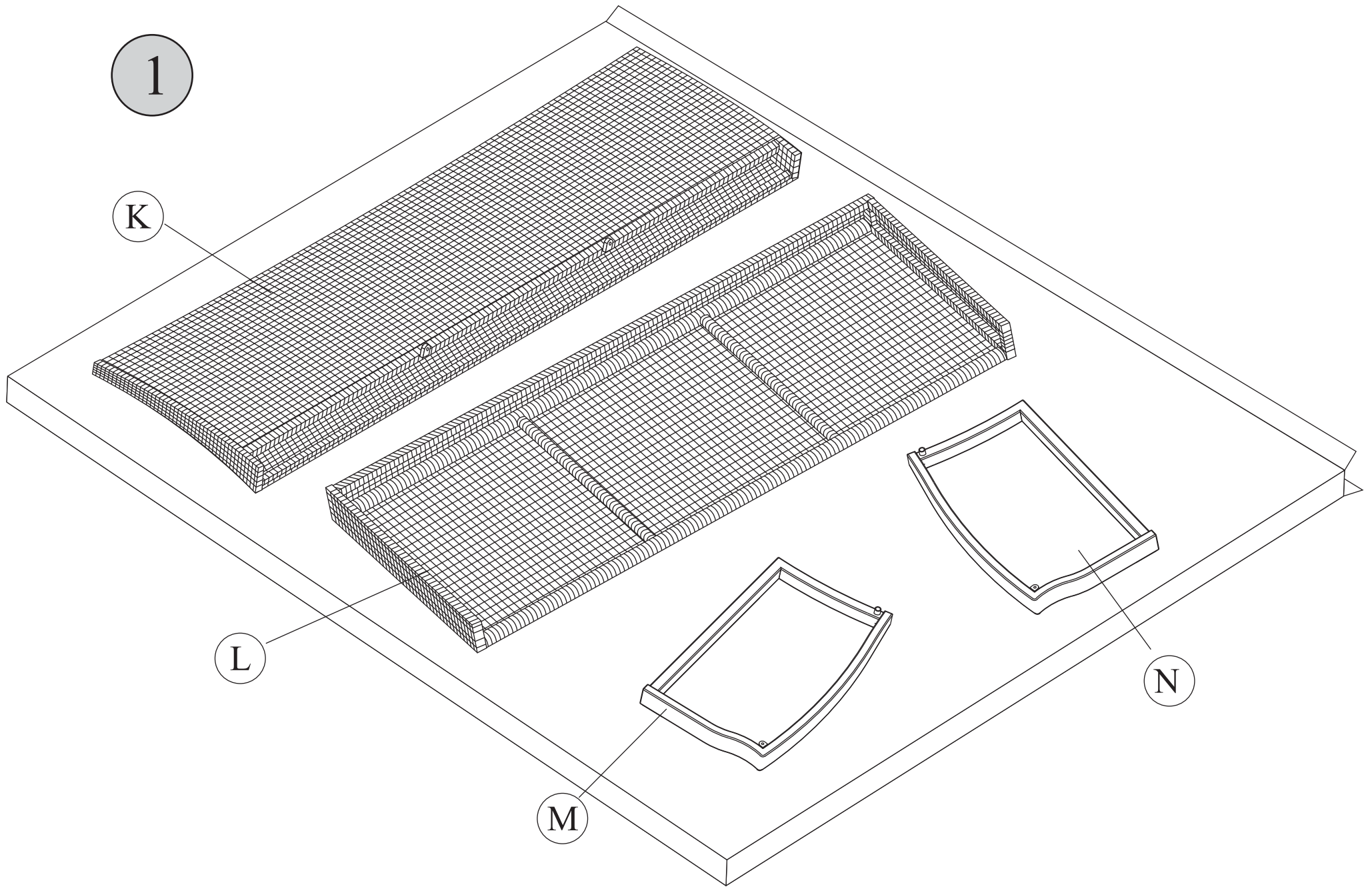
ITM. / ART. 2127693

**IMPORTANT, RETAIN FOR FUTURE
REFERENCE: READ CAREFULLY**

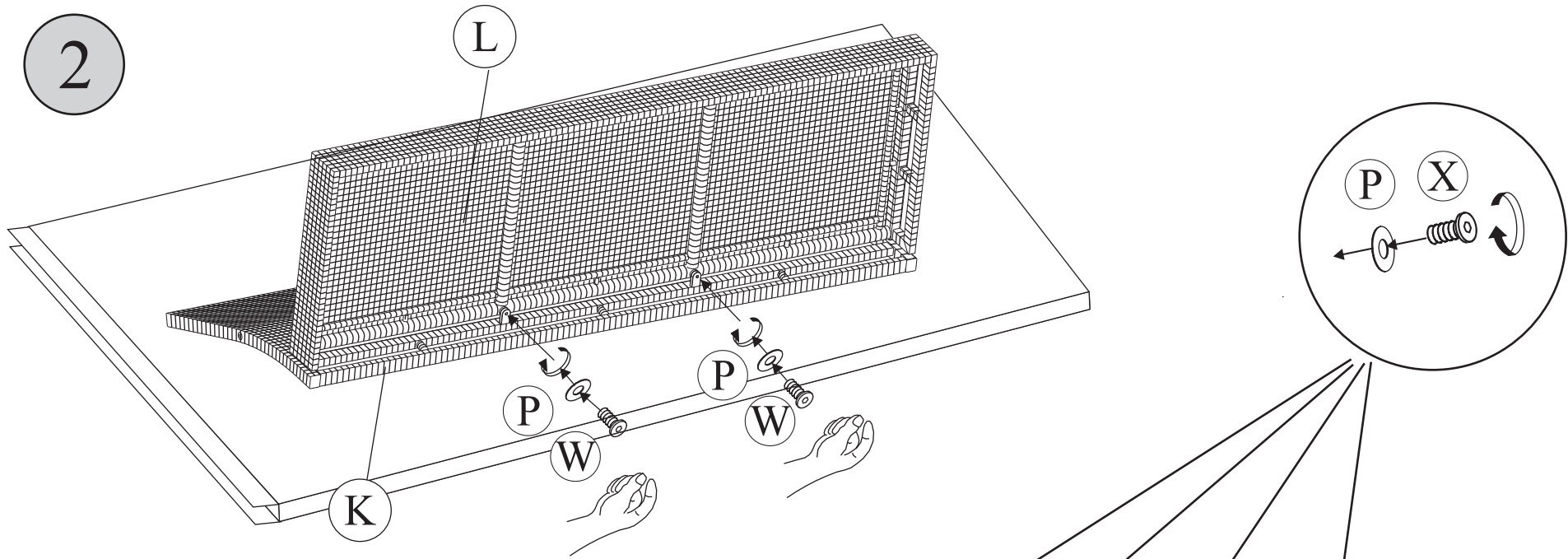
**IMPORTANT, À CONSERVER POUR DE FUTURS
BESOINS DE RÉFÉRENCE : À LIRE SOIGNEUSEMENT**

**IMPORTANTE: CONSERVE PARA FUTURA
REFERENCIA. LEA CUIDADOSAMENTE**



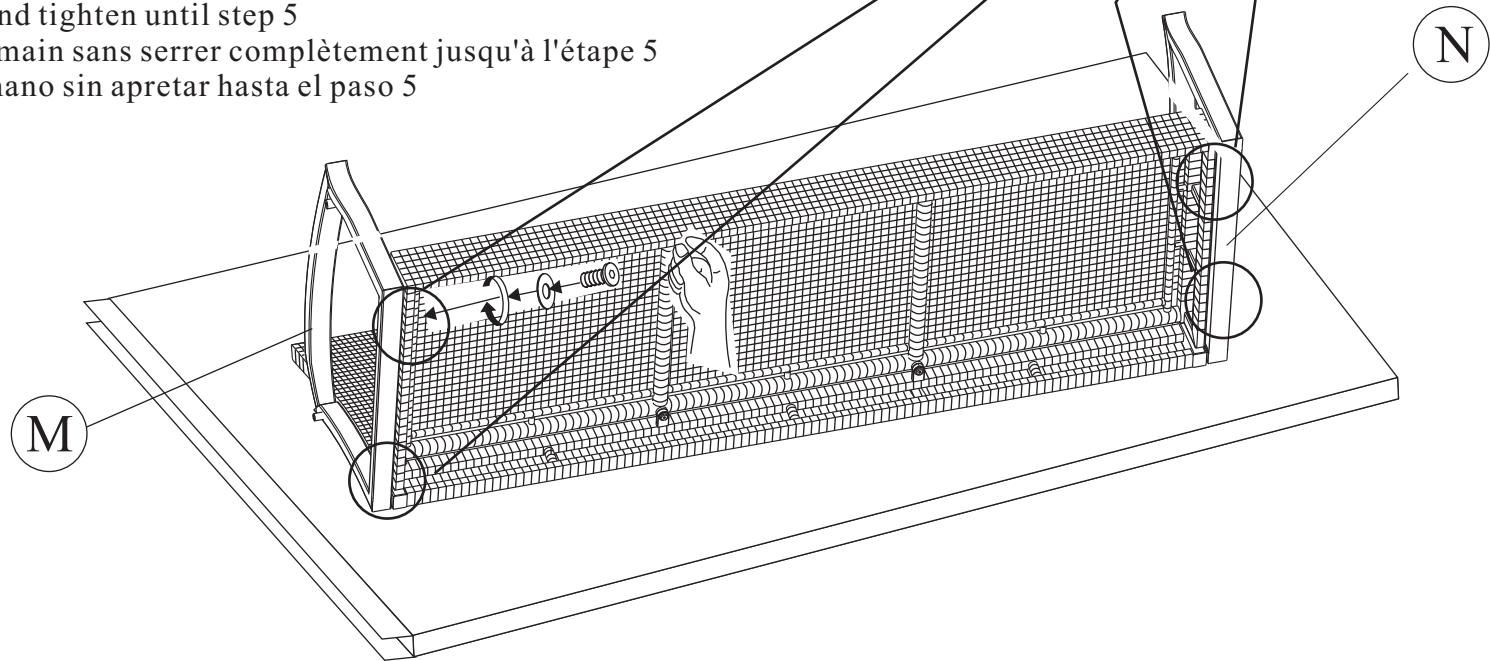


2

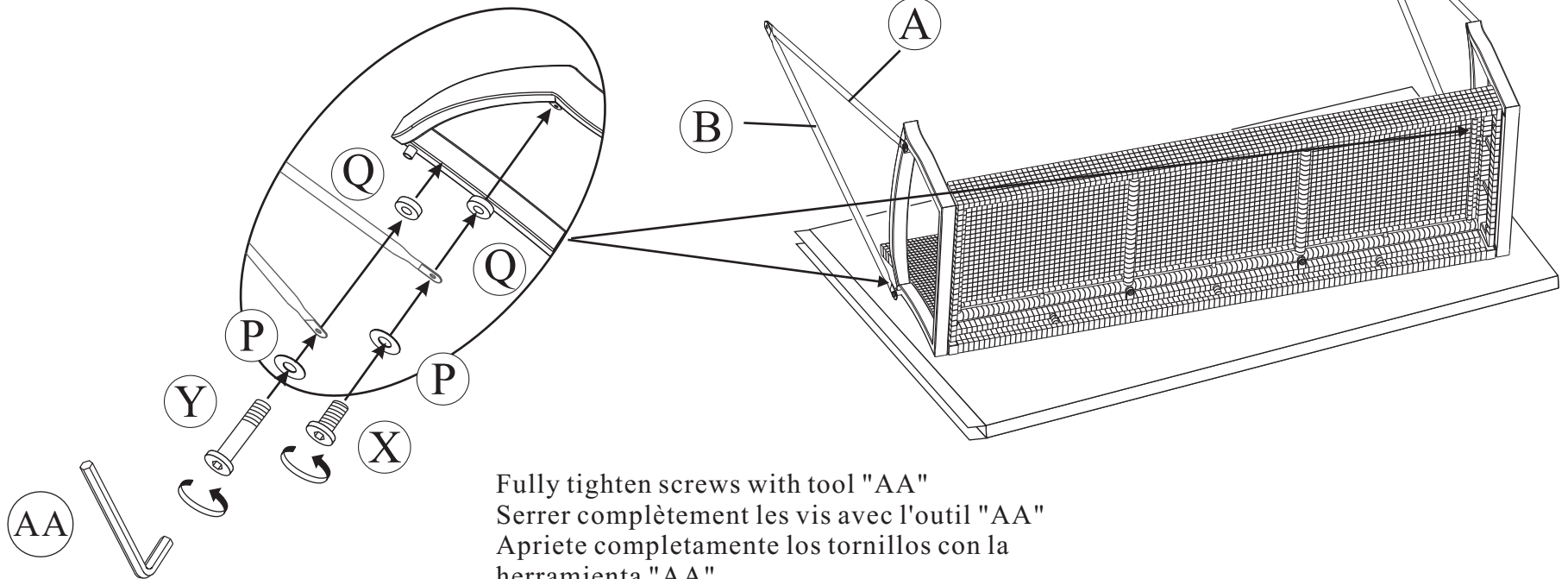
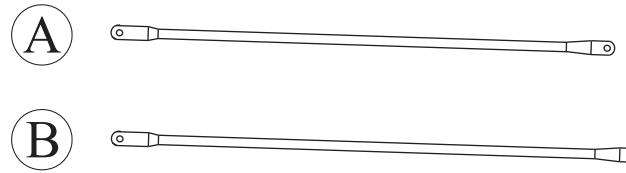
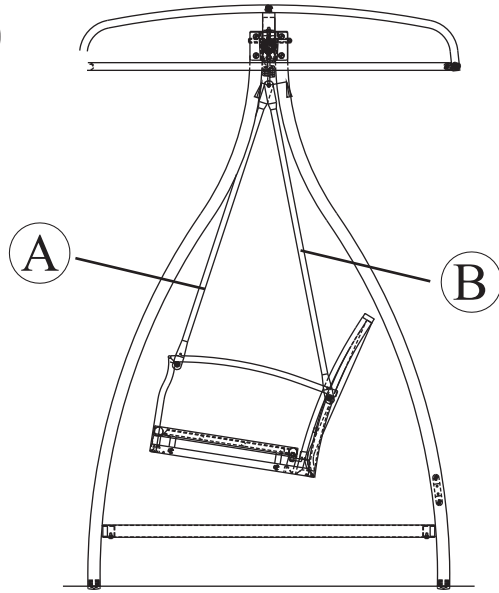


Loosely hand tighten until step 5
 Serrez à la main sans serrer complètement jusqu'à l'étape 5
 Apriete a mano sin apretar hasta el paso 5

3

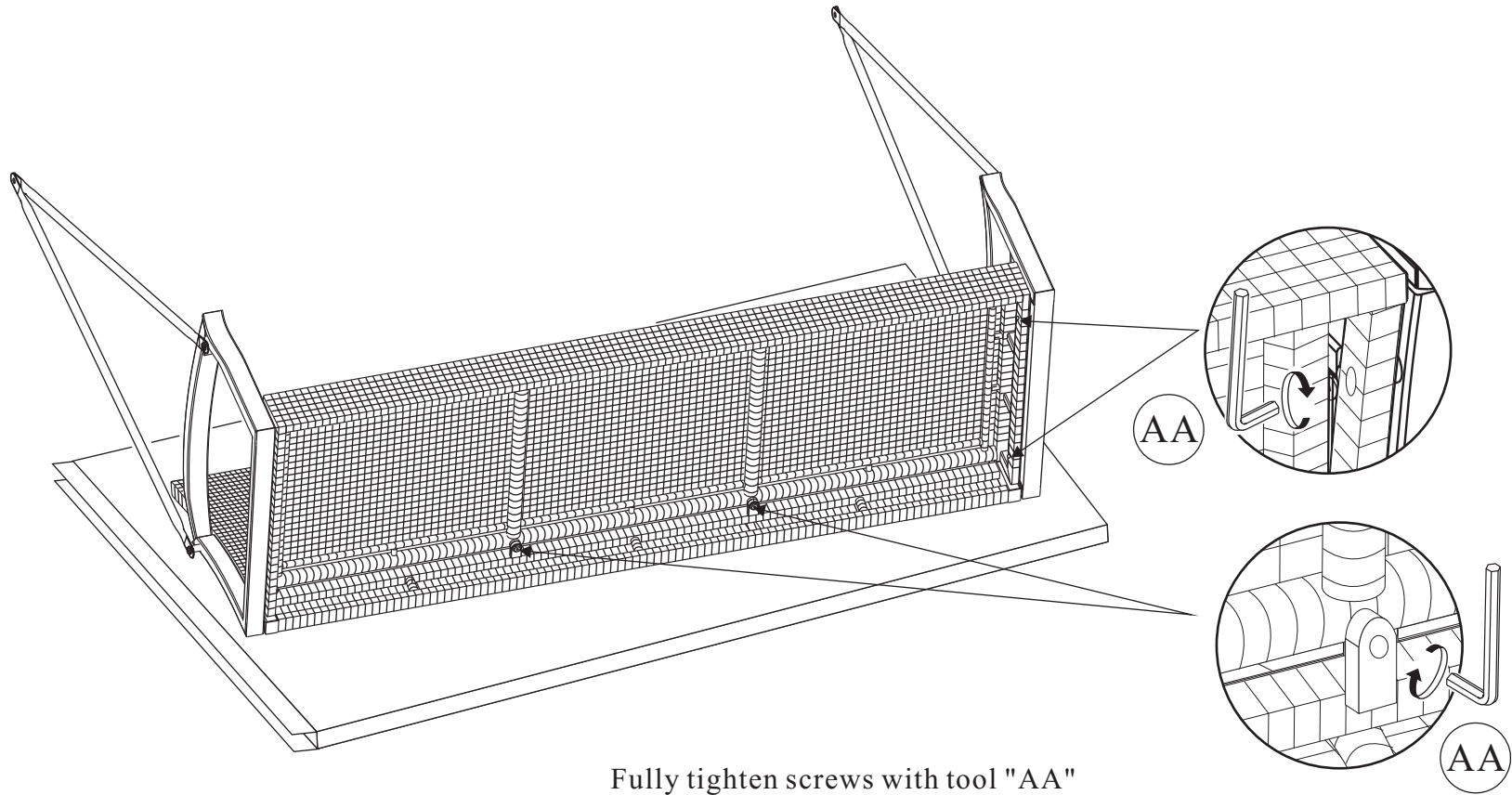


4

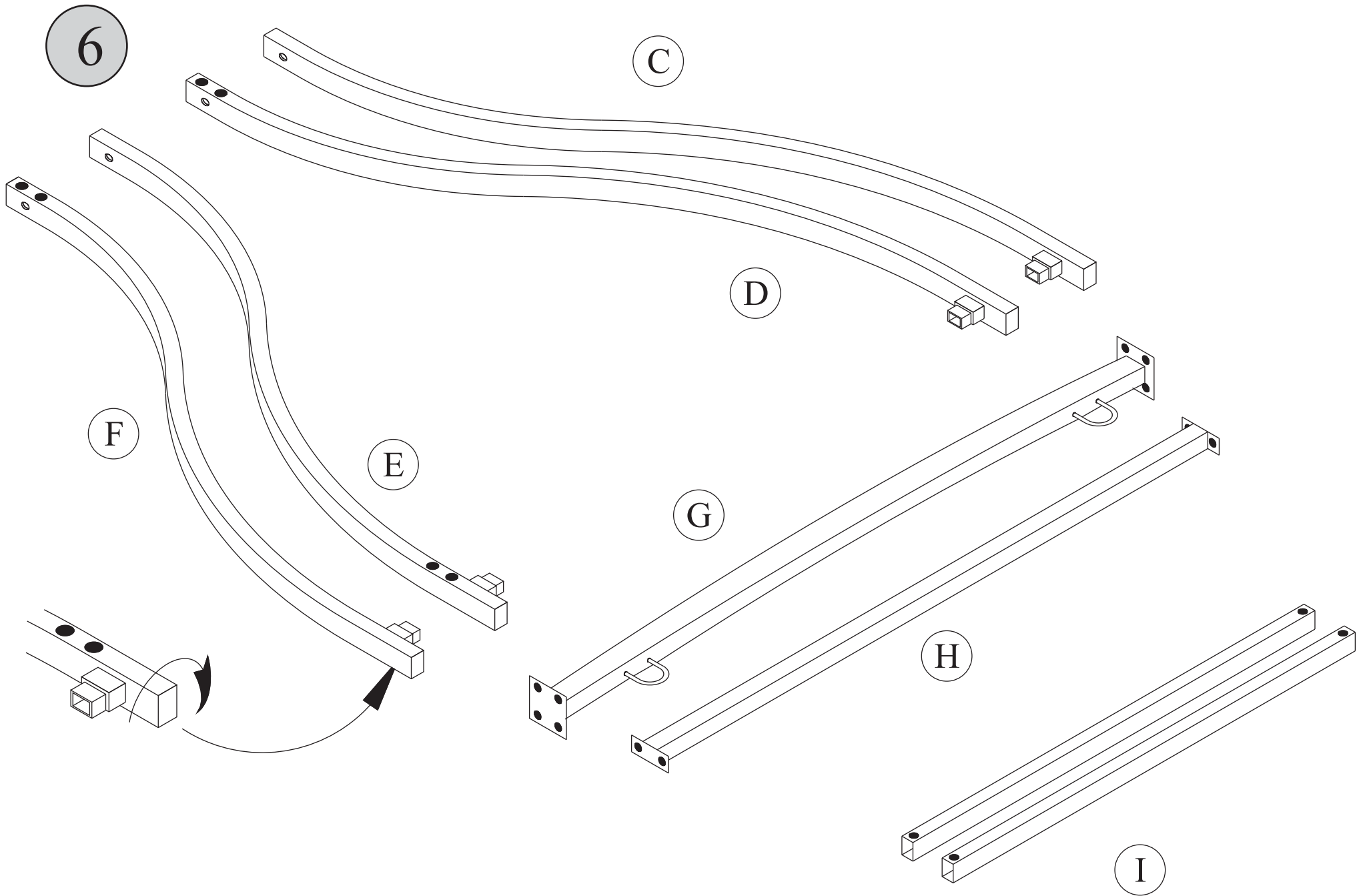


Fully tighten screws with tool "AA"
Serrer complètement les vis avec l'outil "AA"
Apriete completamente los tornillos con la
herramienta "AA"

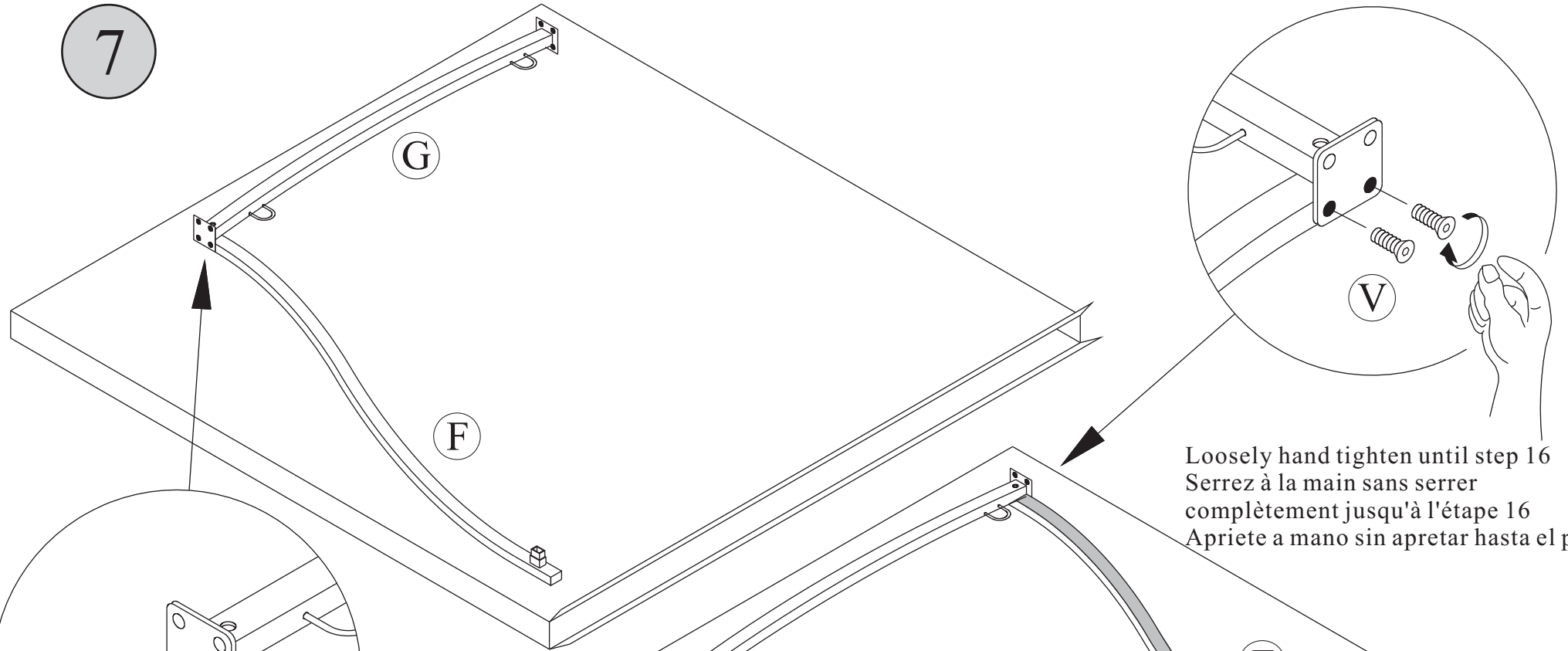
5



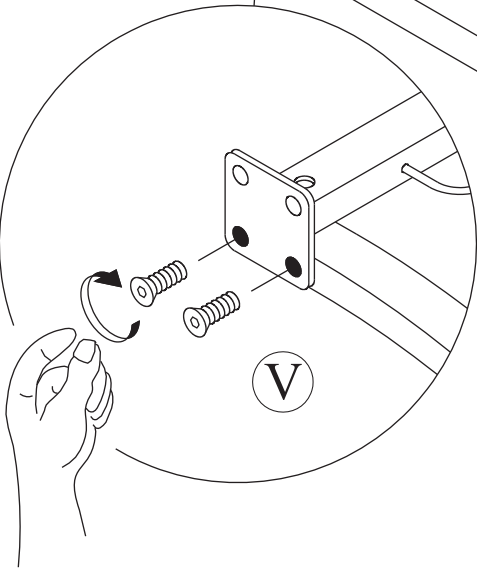
Fully tighten screws with tool "AA"
Serrer complètement les vis avec l'outil "AA"
Apriete completamente los tornillos con la
herramienta "AA"



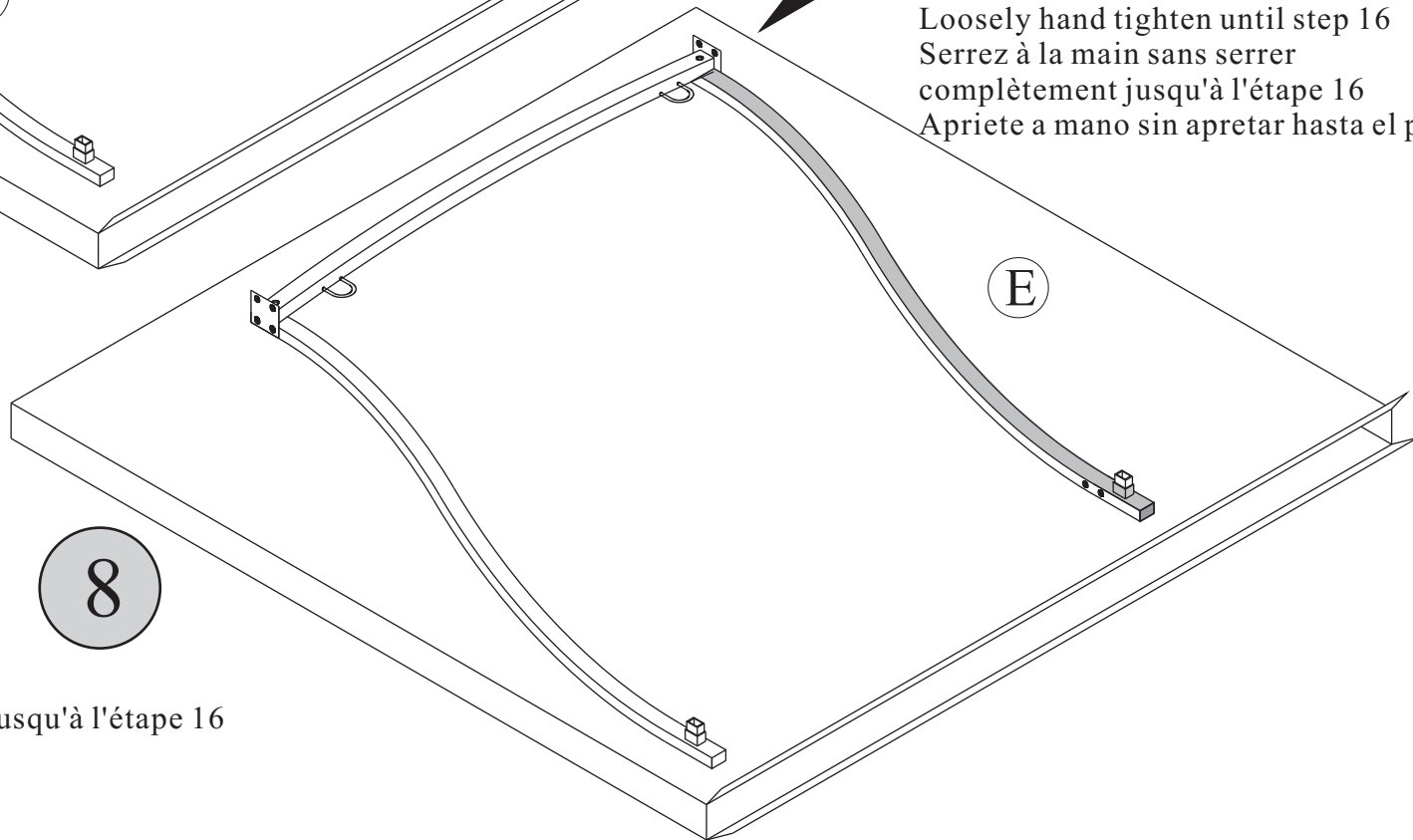
7



Loosely hand tighten until step 16
 Serrez à la main sans serrer complètement jusqu'à l'étape 16
 Apriete a mano sin apretar hasta el paso 16

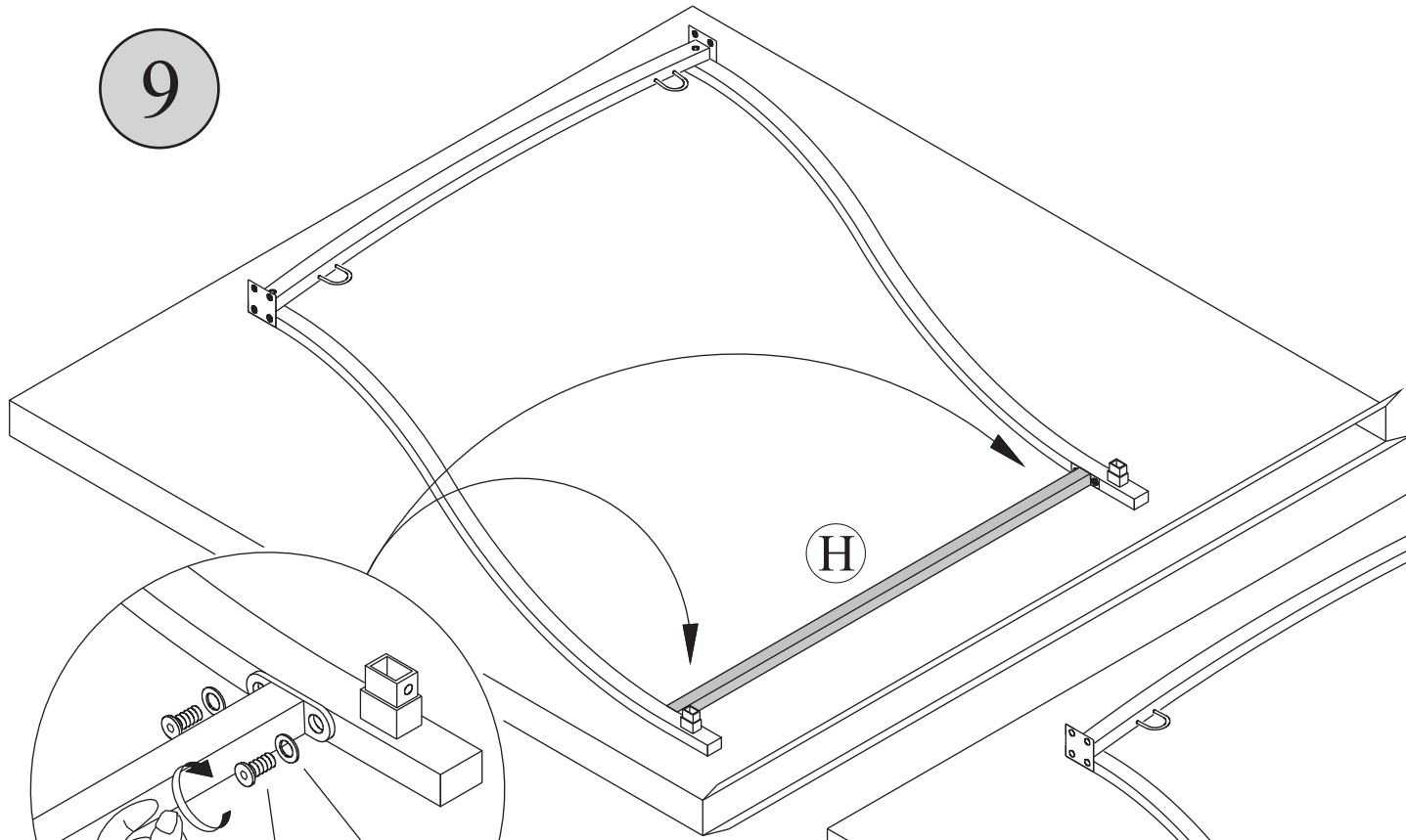


8



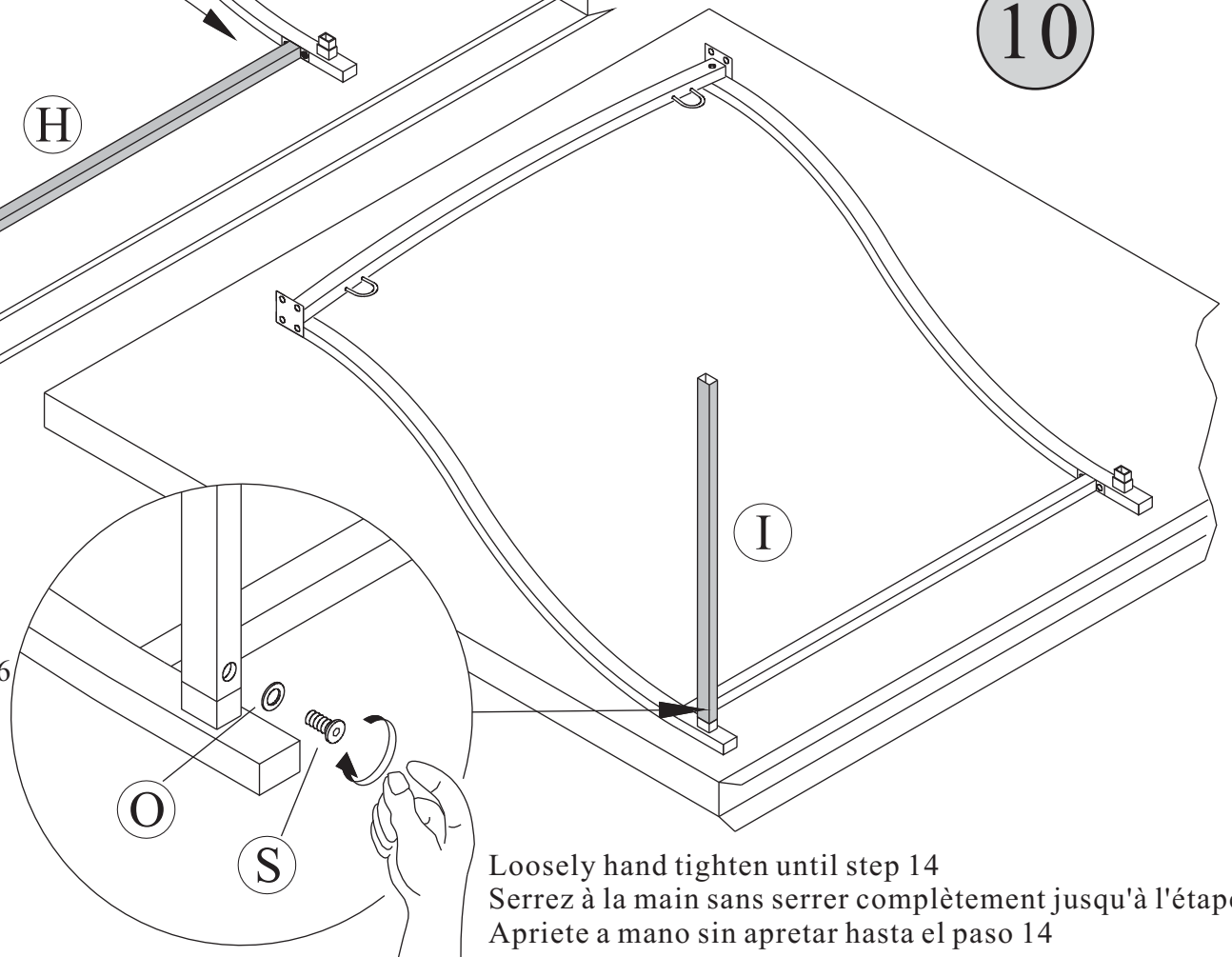
Loosely hand tighten until step 16
 Serrez à la main sans serrer complètement jusqu'à l'étape 16
 Apriete a mano sin apretar hasta el paso 16

9



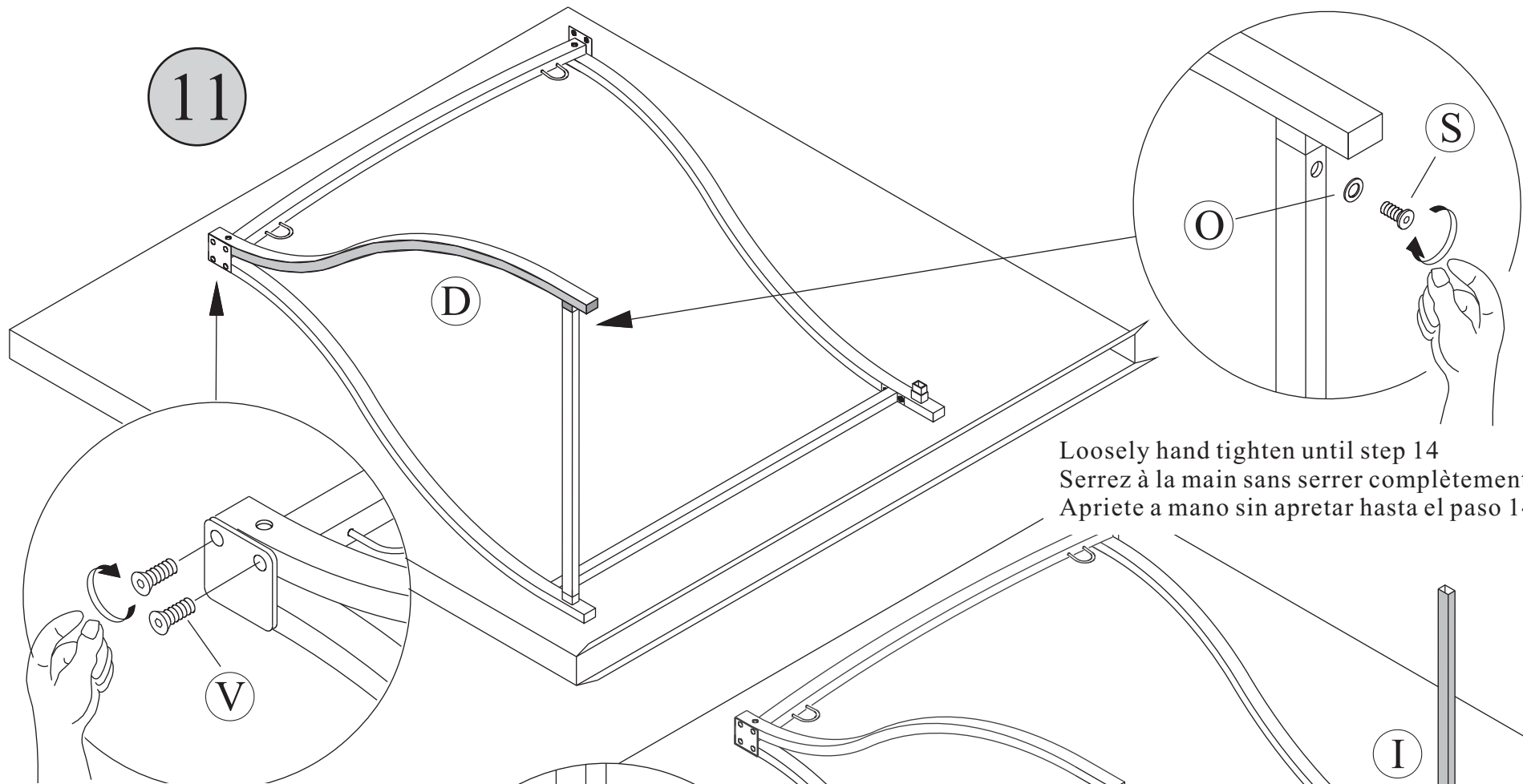
Loosely hand tighten until step 16
 Serrez à la main sans serrer complètement jusqu'à l'étape 16
 Apriete a mano sin apretar hasta el paso 16

10



Loosely hand tighten until step 14
 Serrez à la main sans serrer complètement jusqu'à l'étape 14
 Apriete a mano sin apretar hasta el paso 14

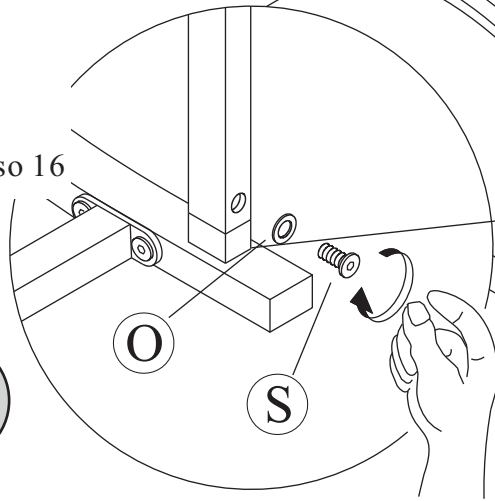
11



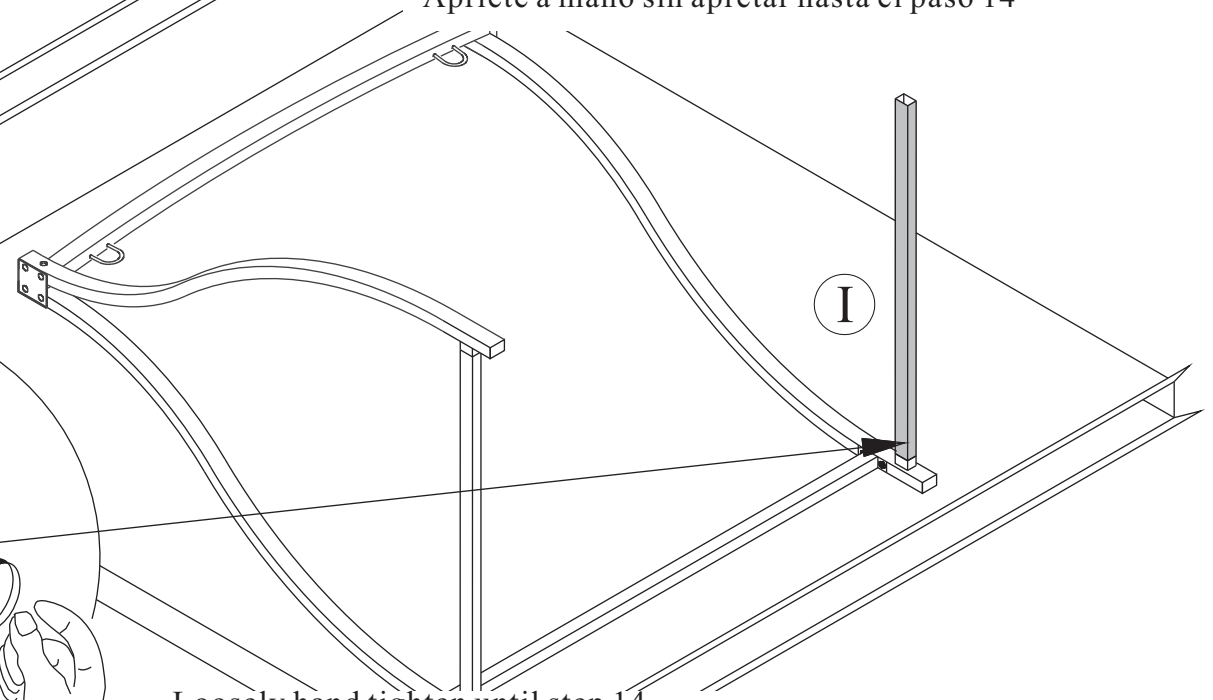
Loosely hand tighten until step 14
 Serrez à la main sans serrer complètement jusqu'à l'étape 14
 Apriete a mano sin apretar hasta el paso 14

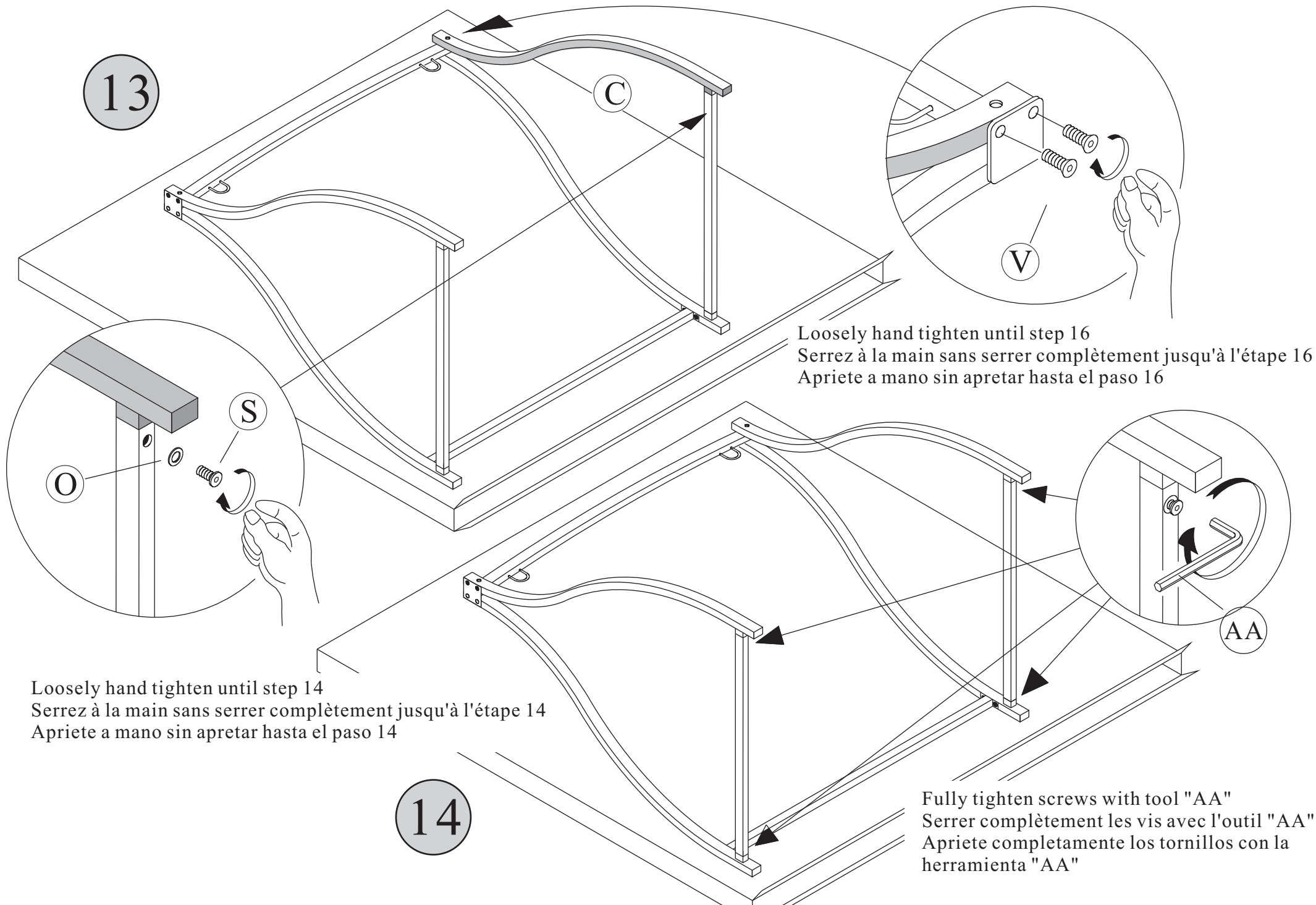
Loosely hand tighten until step 16
 Serrez à la main sans serrer complètement jusqu'à l'étape 16
 Apriete a mano sin apretar hasta el paso 16

12



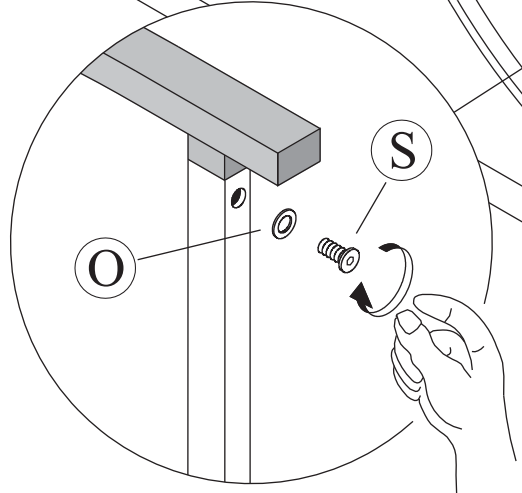
Loosely hand tighten until step 14
 Serrez à la main sans serrer complètement jusqu'à l'étape 14
 Apriete a mano sin apretar hasta el paso 14





13

Loosely hand tighten until step 16
 Serrez à la main sans serrer complètement jusqu'à l'étape 16
 Apriete a mano sin apretar hasta el paso 16

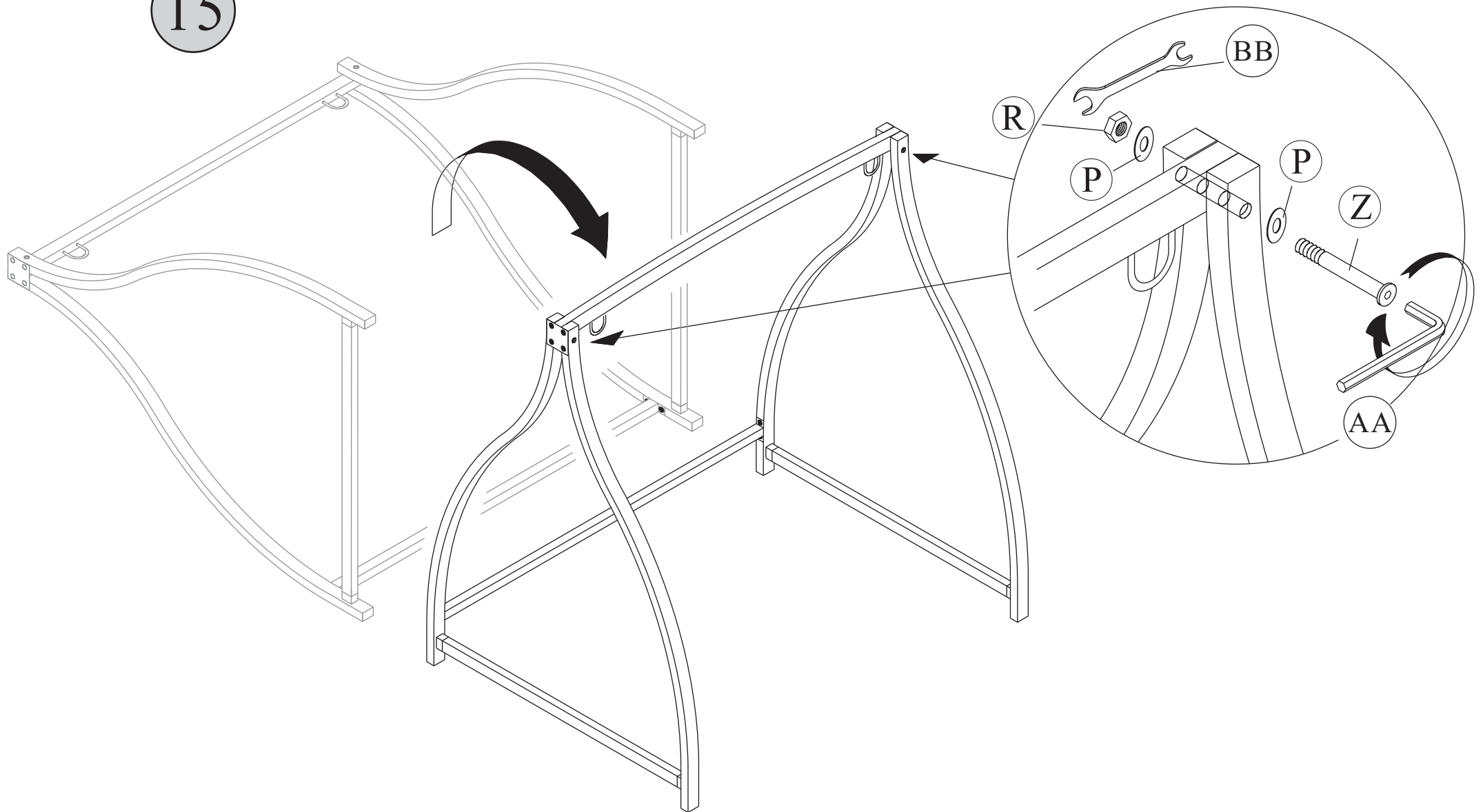


Loosely hand tighten until step 14
 Serrez à la main sans serrer complètement jusqu'à l'étape 14
 Apriete a mano sin apretar hasta el paso 14

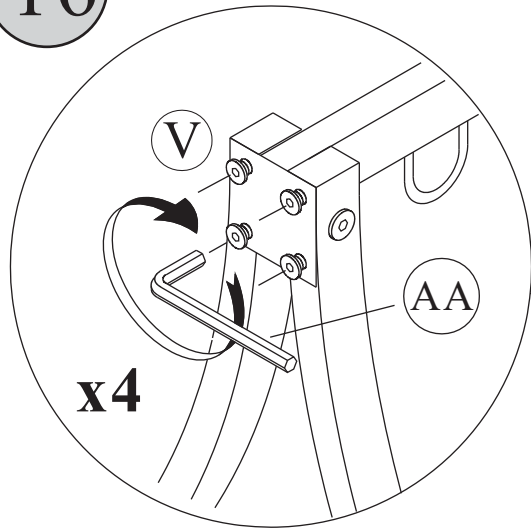
14

Fully tighten screws with tool "AA"
 Serrer complètement les vis avec l'outil "AA"
 Apriete completamente los tornillos con la herramienta "AA"

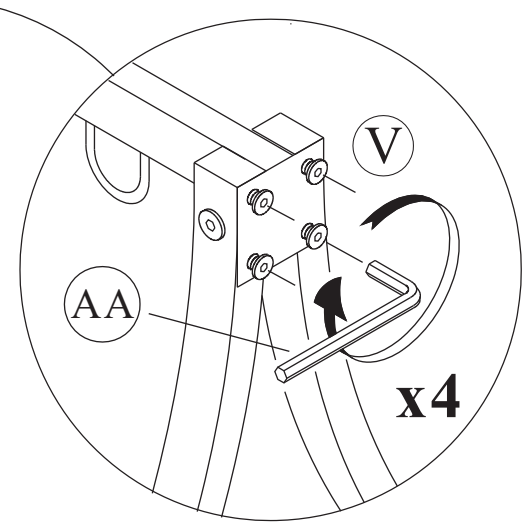
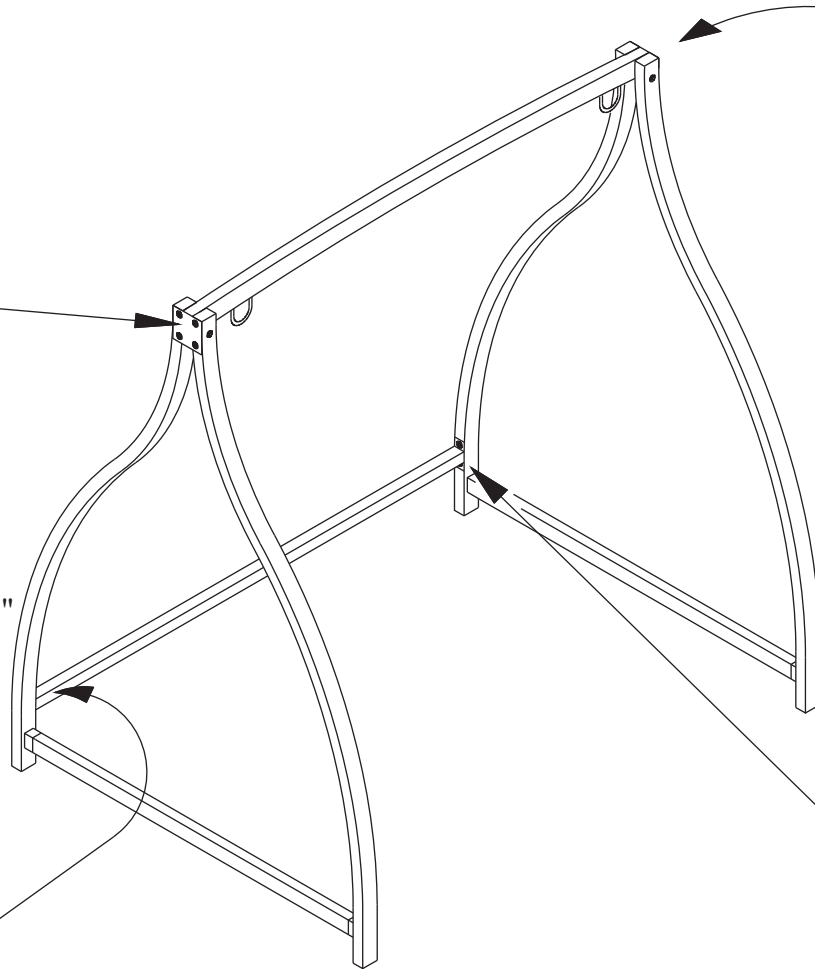
15



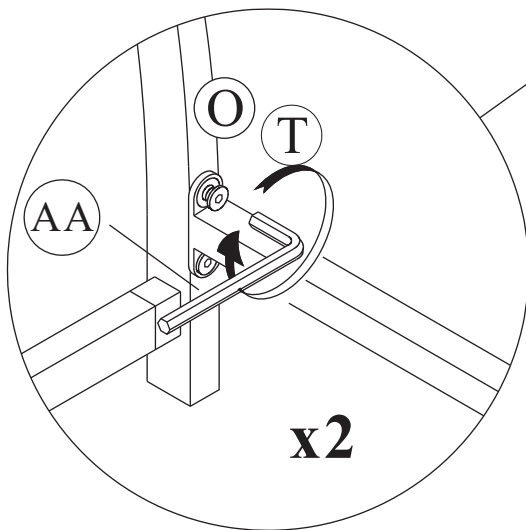
16



Fully tighten screws with tool "AA"
Serrer complètement les vis avec l'outil "AA"
Apriete completamente los tornillos con la herramienta "AA"

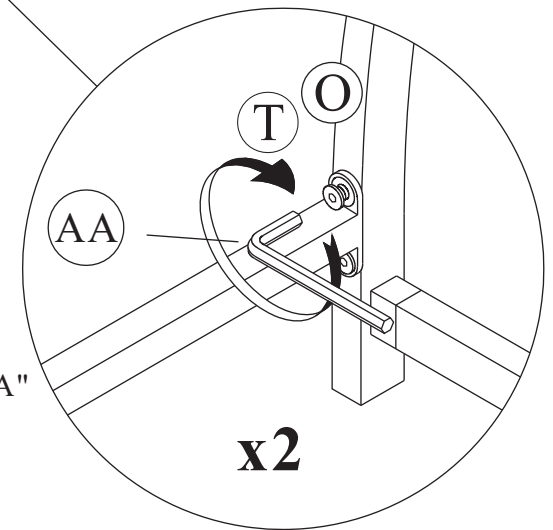


Fully tighten screws with tool "AA"
Serrer complètement les vis avec l'outil "AA"
Apriete completamente los tornillos con la herramienta "AA"



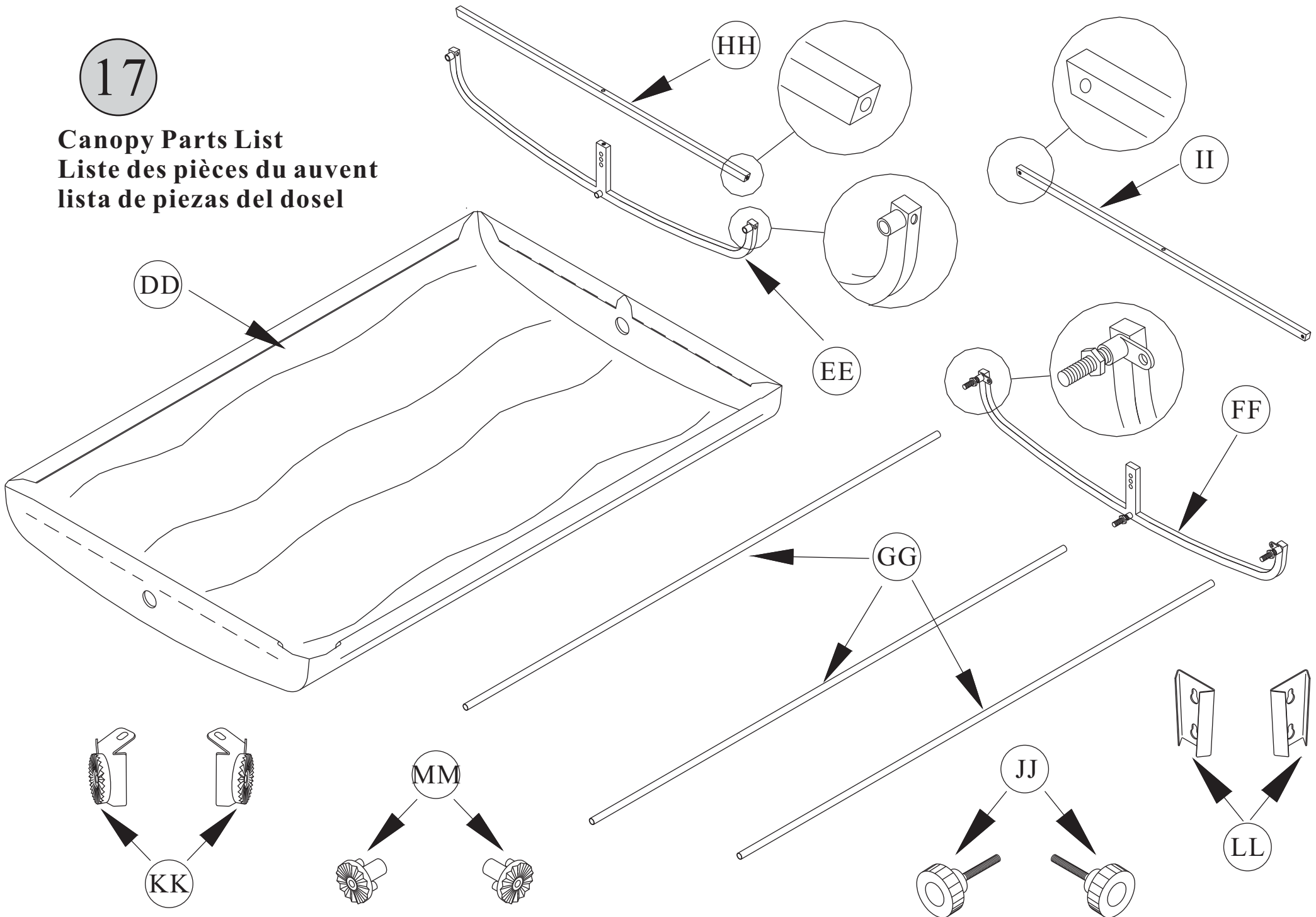
Fully tighten screws with tool "AA"
Serrer complètement les vis avec l'outil "AA"
Apriete completamente los tornillos con la herramienta "AA"

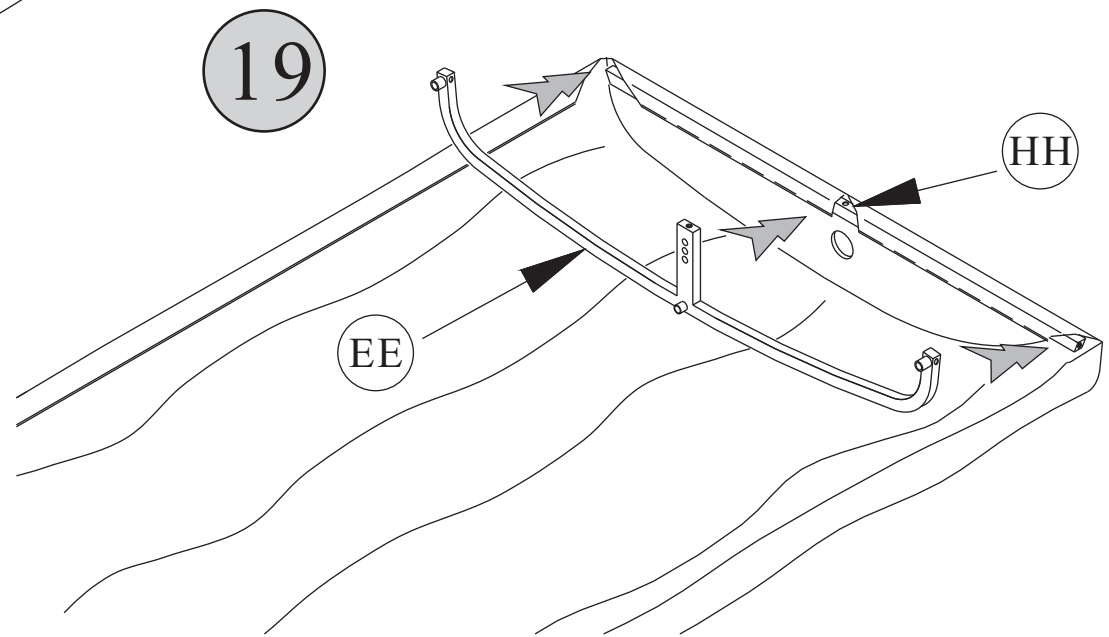
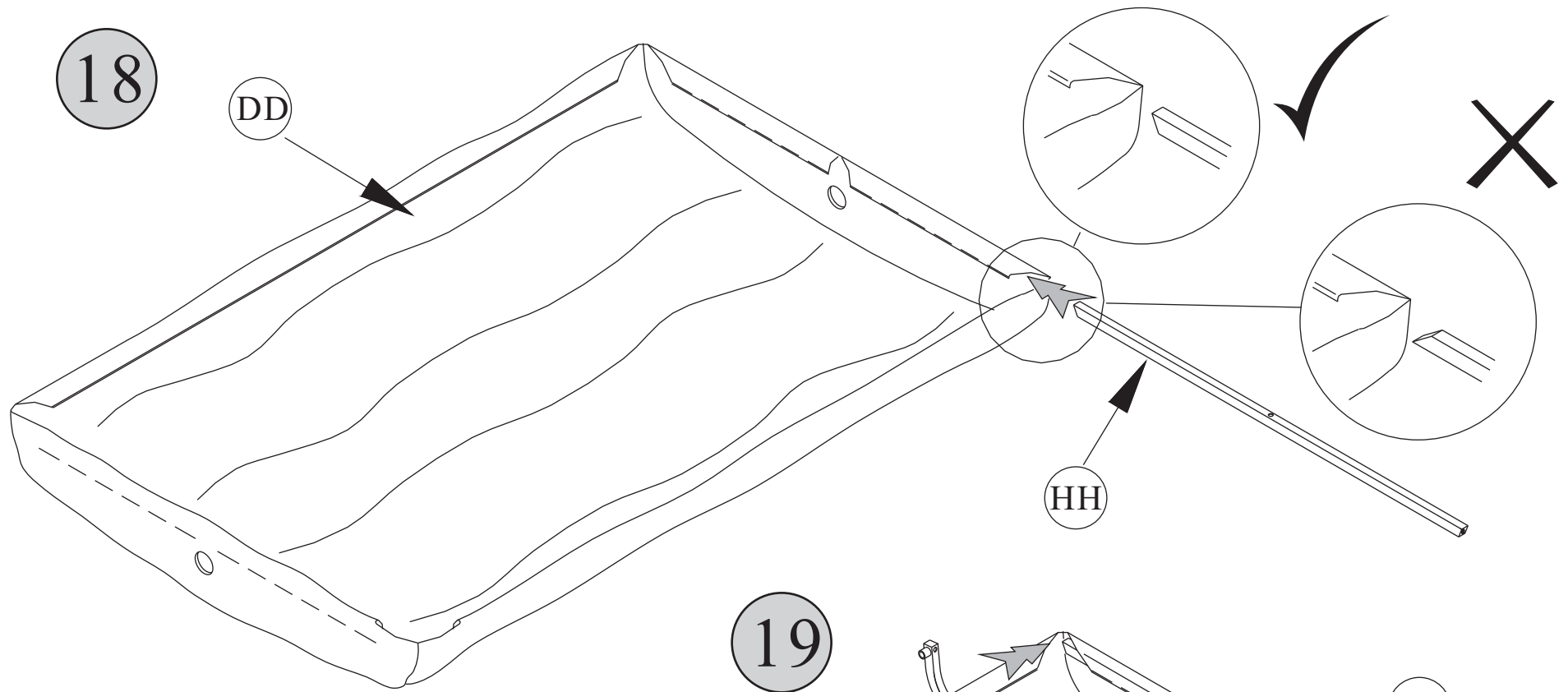
Fully tighten screws with tool "AA"
Serrer complètement les vis avec l'outil "AA"
Apriete completamente los tornillos con la herramienta "AA"



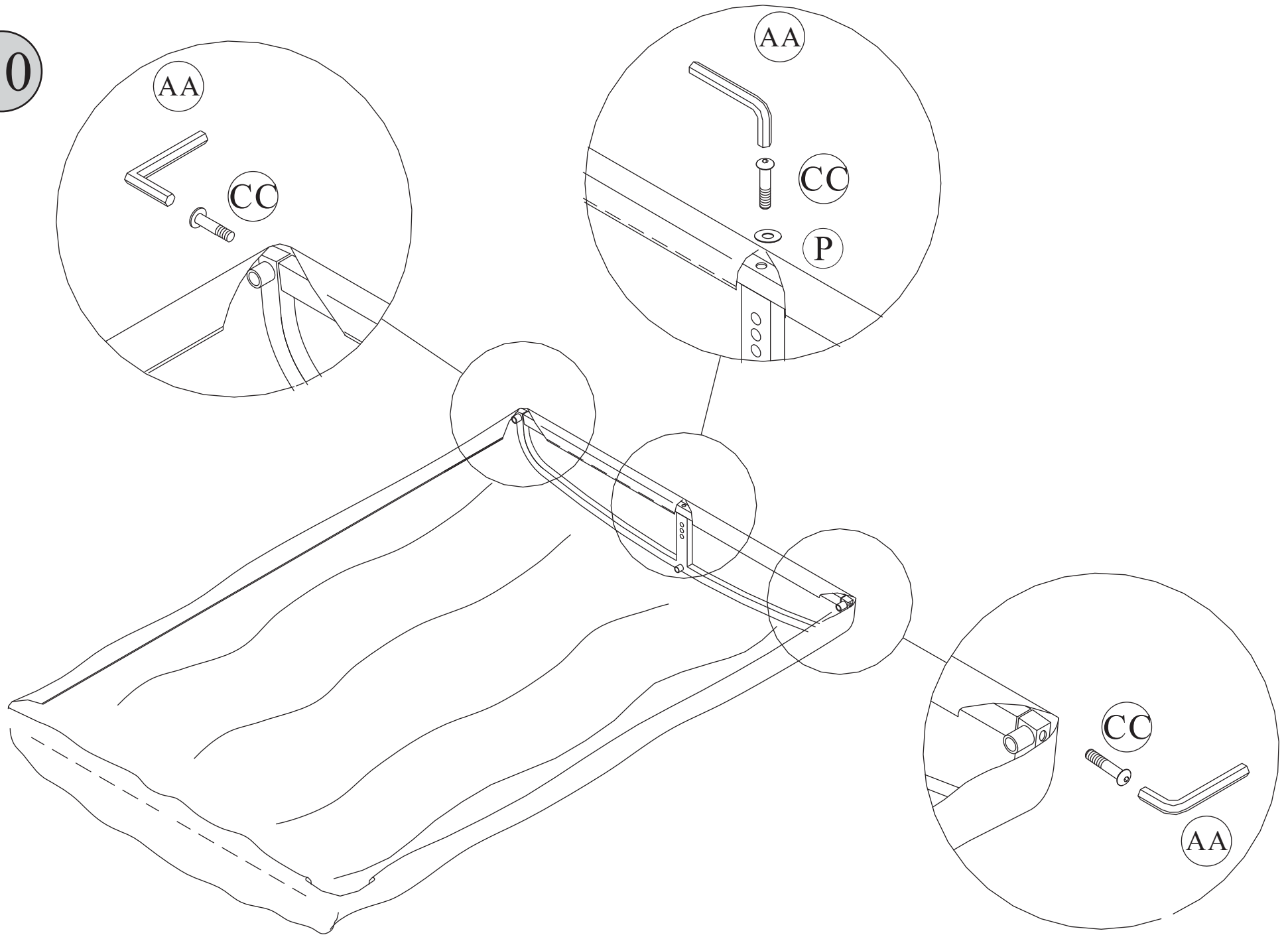
17

Canopy Parts List
Liste des pièces du auvent
lista de piezas del dosel

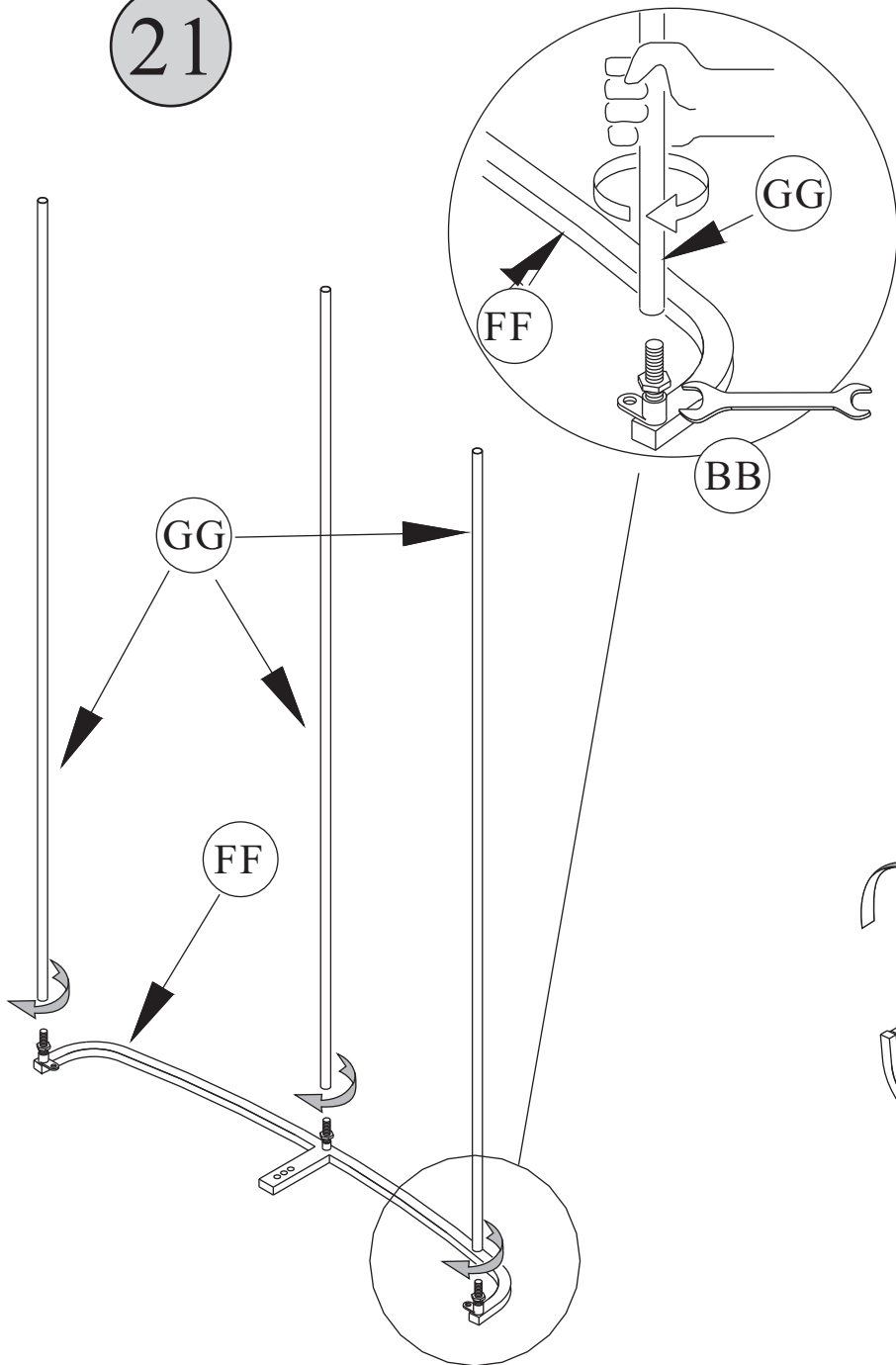




20



21

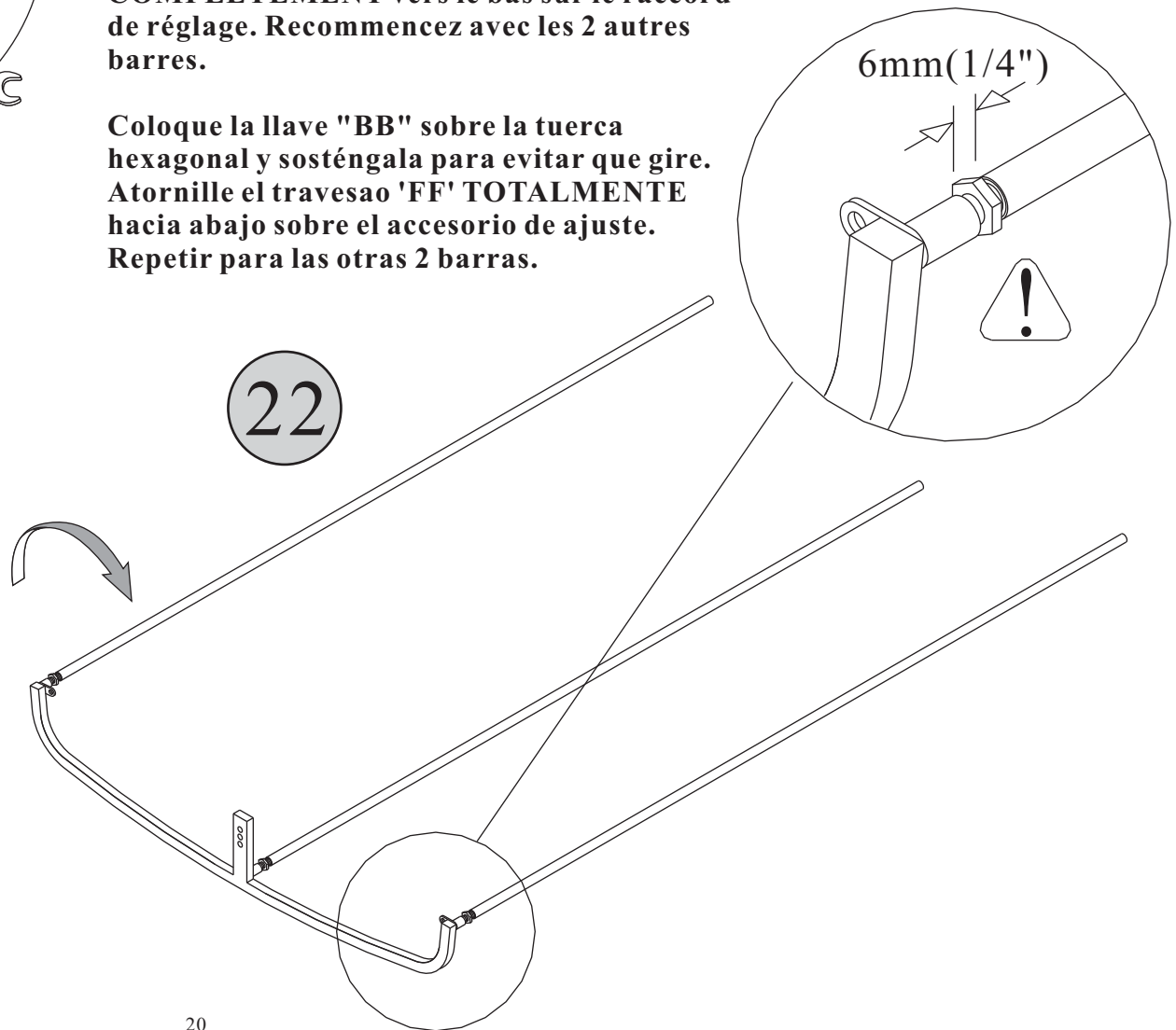


Fit the wrench 'BB' over the hexagon nut and hold to prevent it rotating.
Screw the straight side canopy rod - 1'FF' FULLY down onto the adjustment fitting.
Repeat for the other 2 rails.

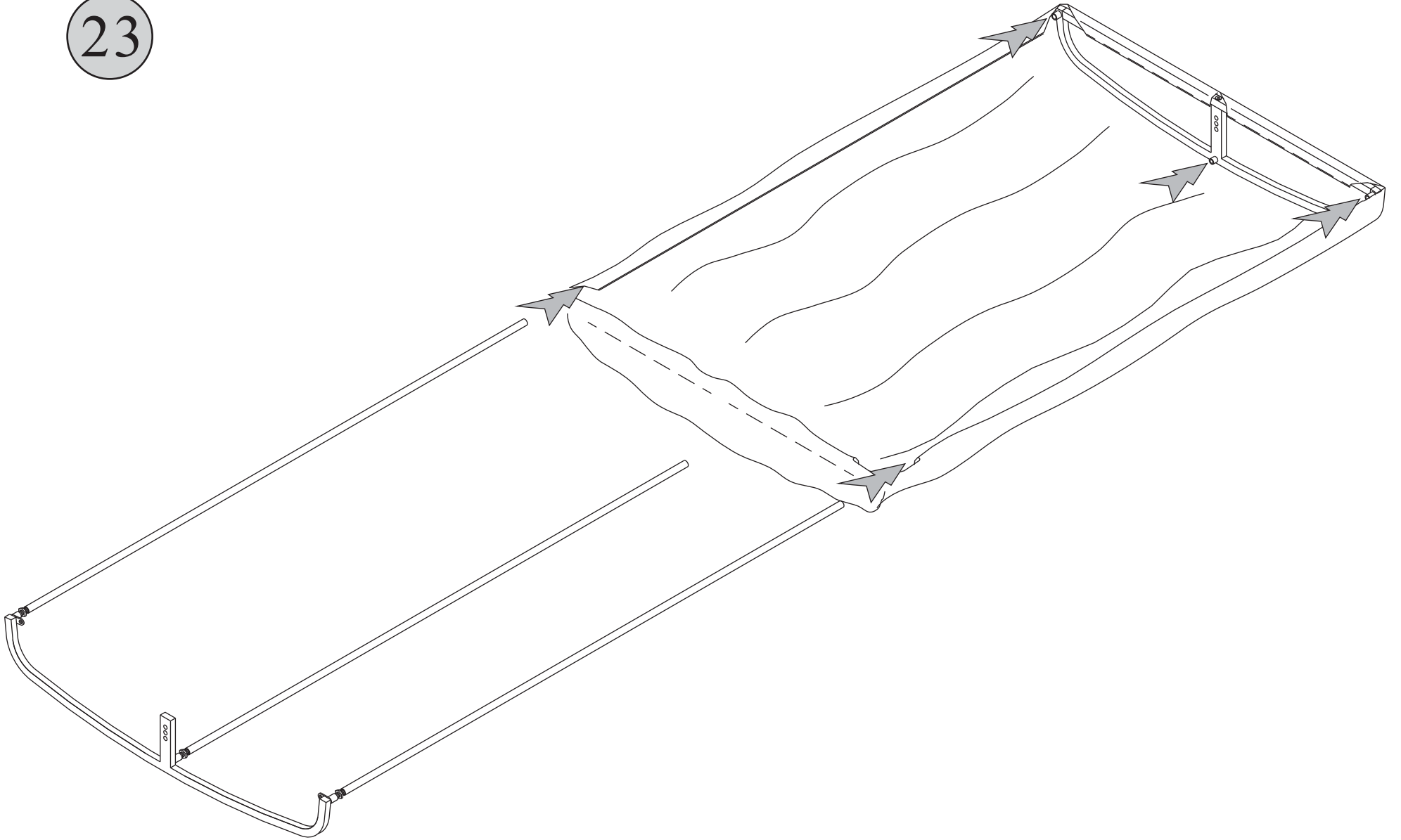
Mettez la clé 'BB' sur l'écrou hexagonal et maintenez-la pour éviter qu'elle ne tourne.
Vissez la barre transversale droite 'FF' COMPLETEMENT vers le bas sur le raccord de réglage. Recommencez avec les 2 autres barres.

Coloque la llave "BB" sobre la tuerca hexagonal y sosténgala para evitar que gire.
Atornille el travesao 'FF' TOTALMENTE hacia abajo sobre el accesorio de ajuste.
Repetir para las otras 2 barras.

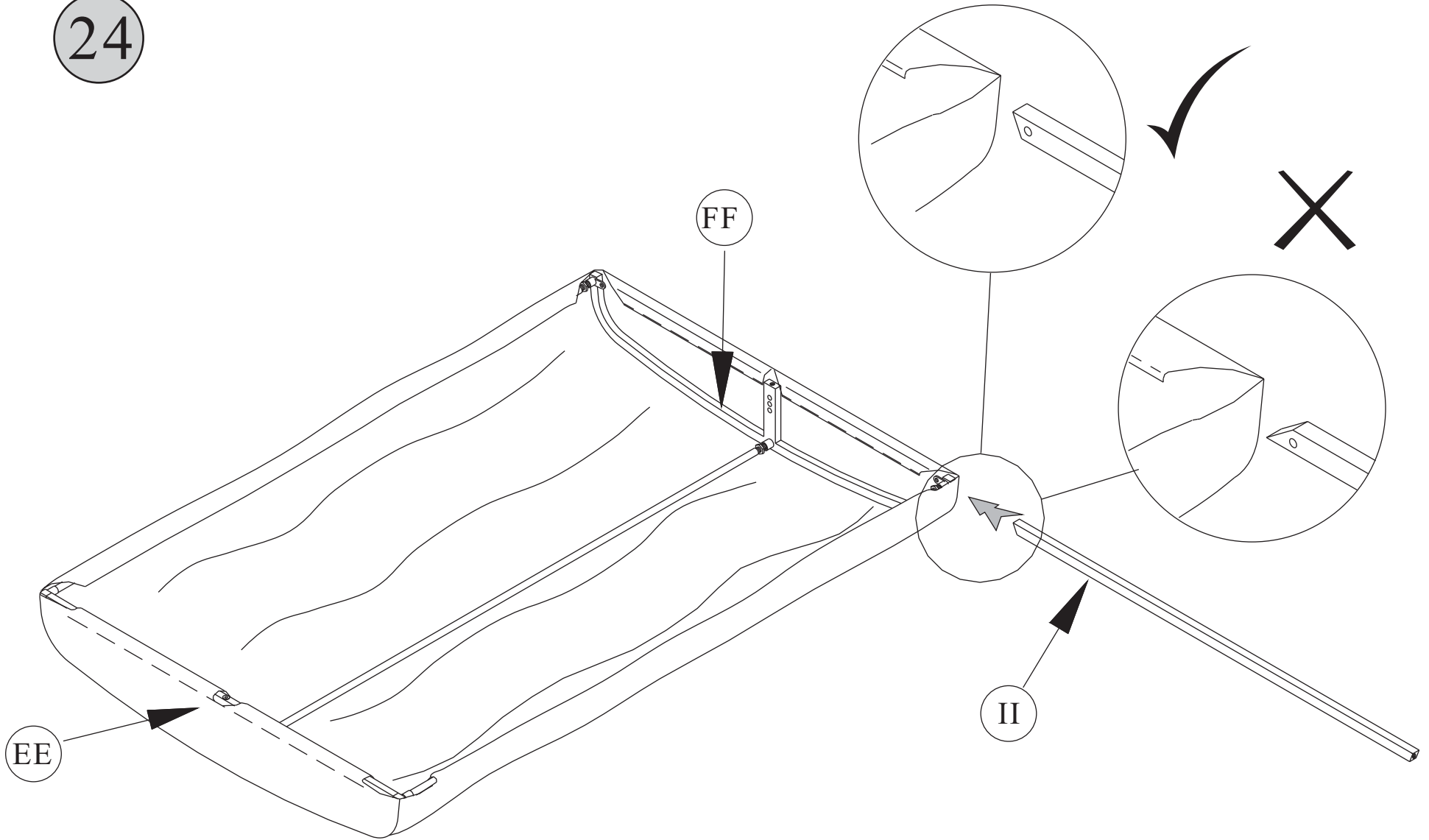
22



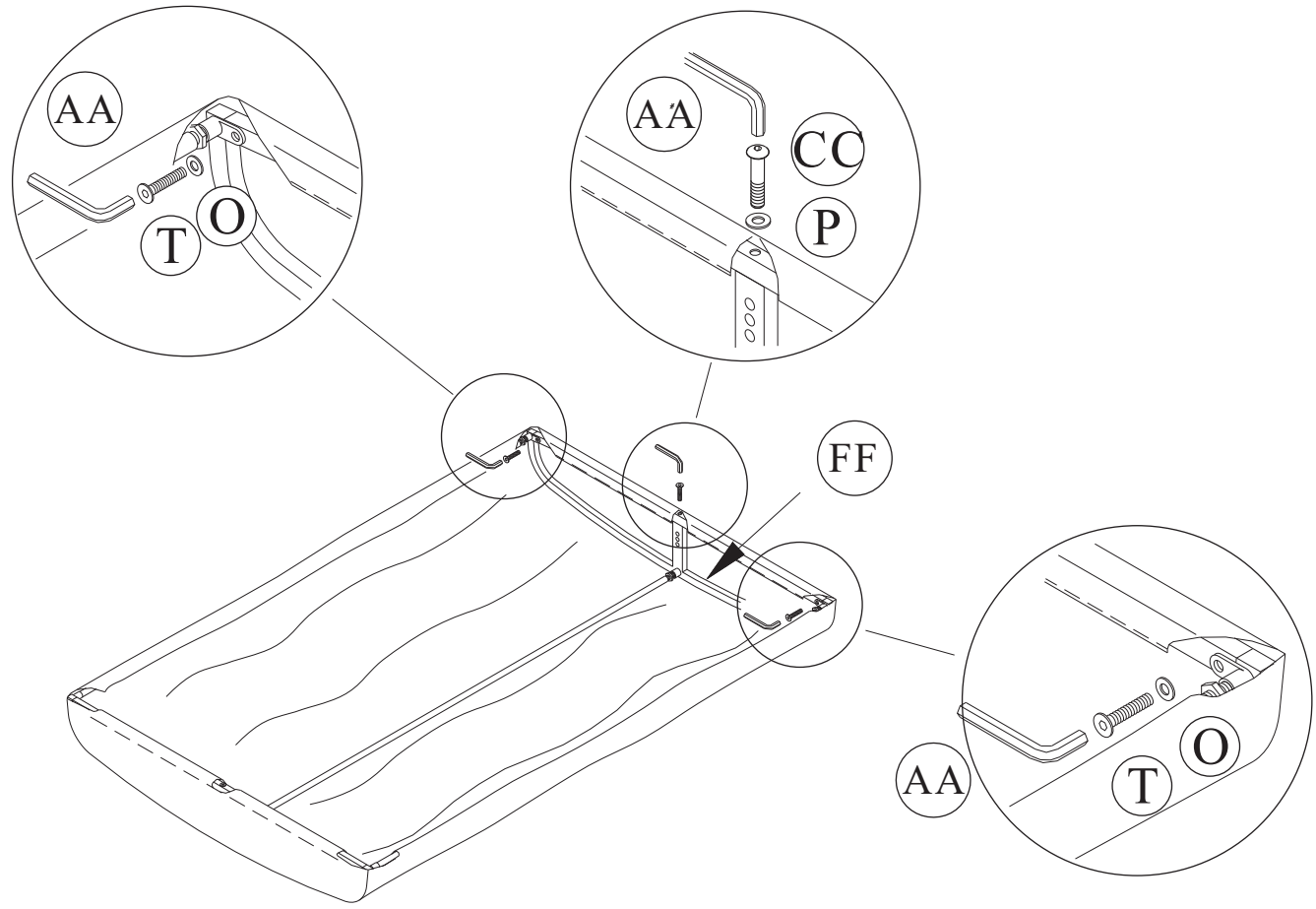
23



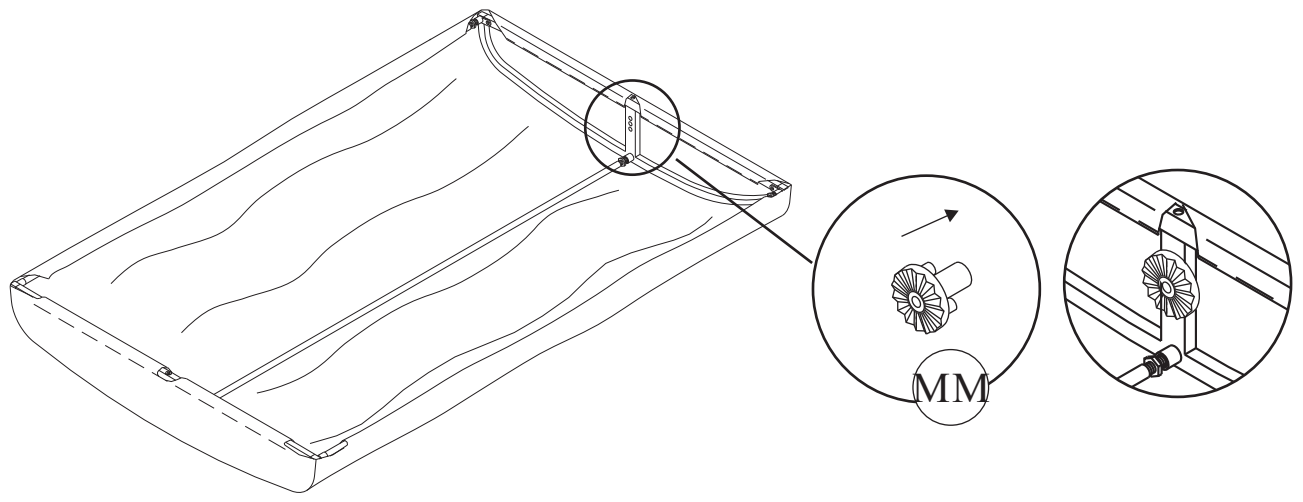
24



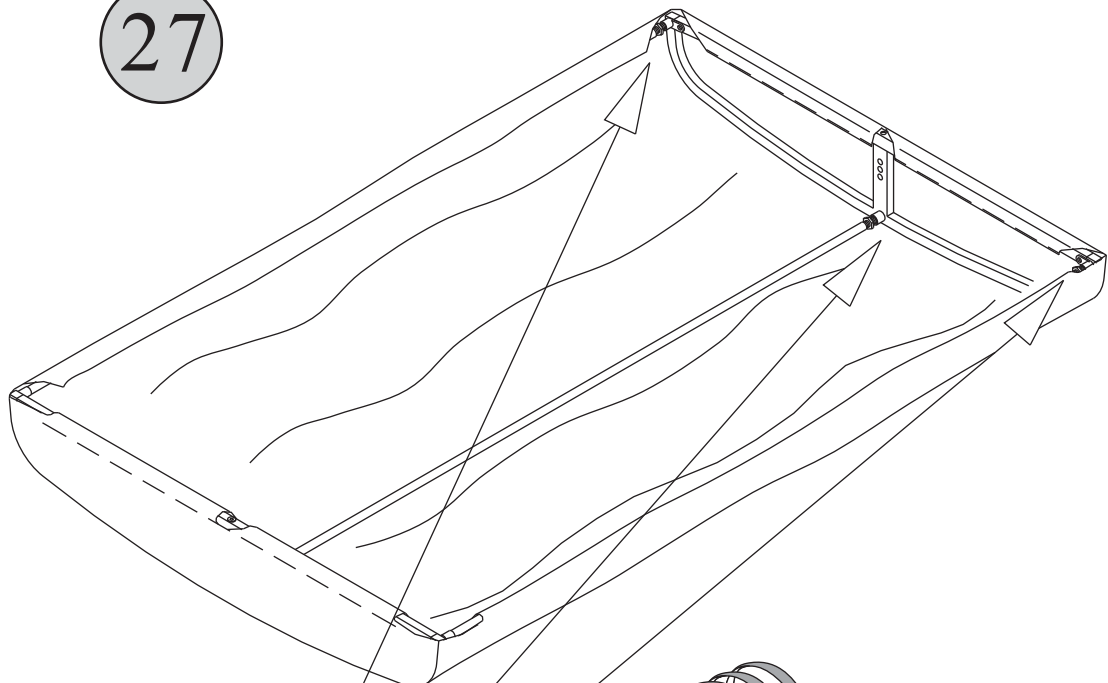
25



26



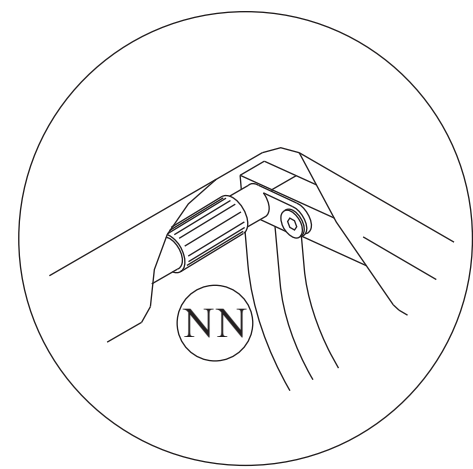
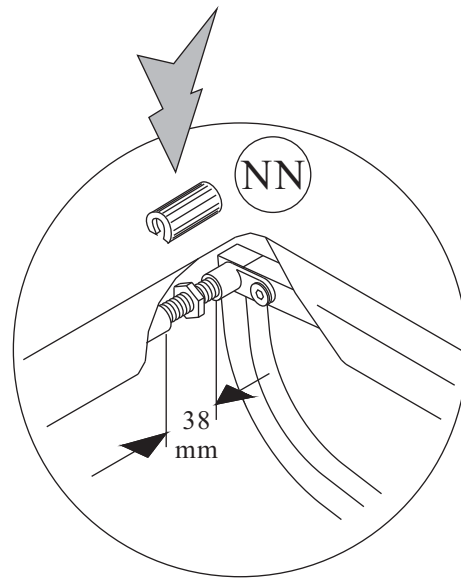
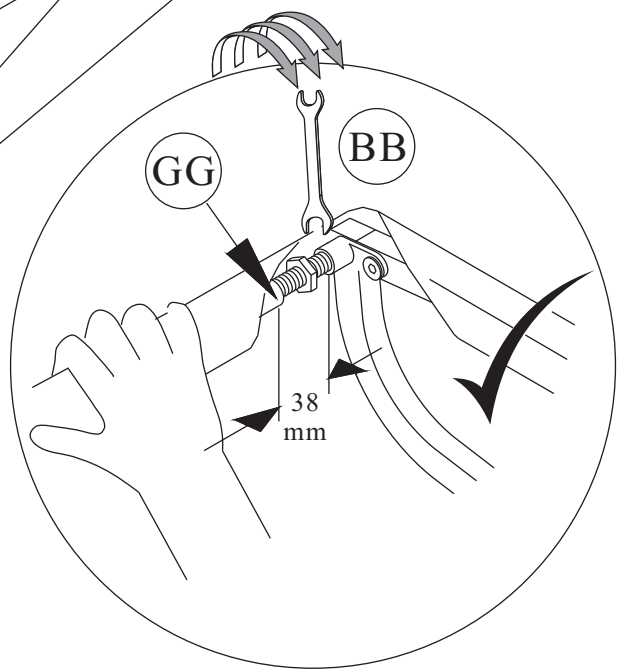
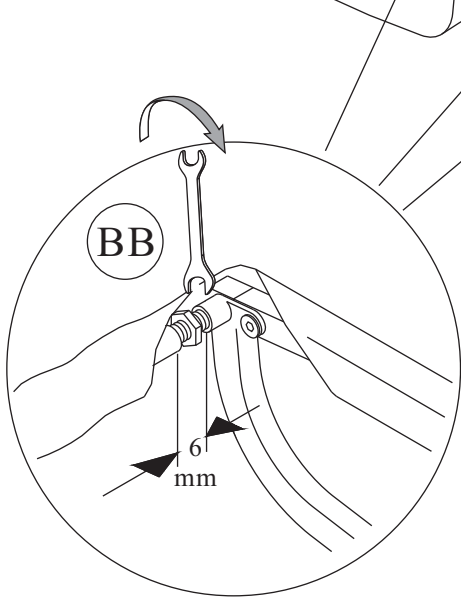
27



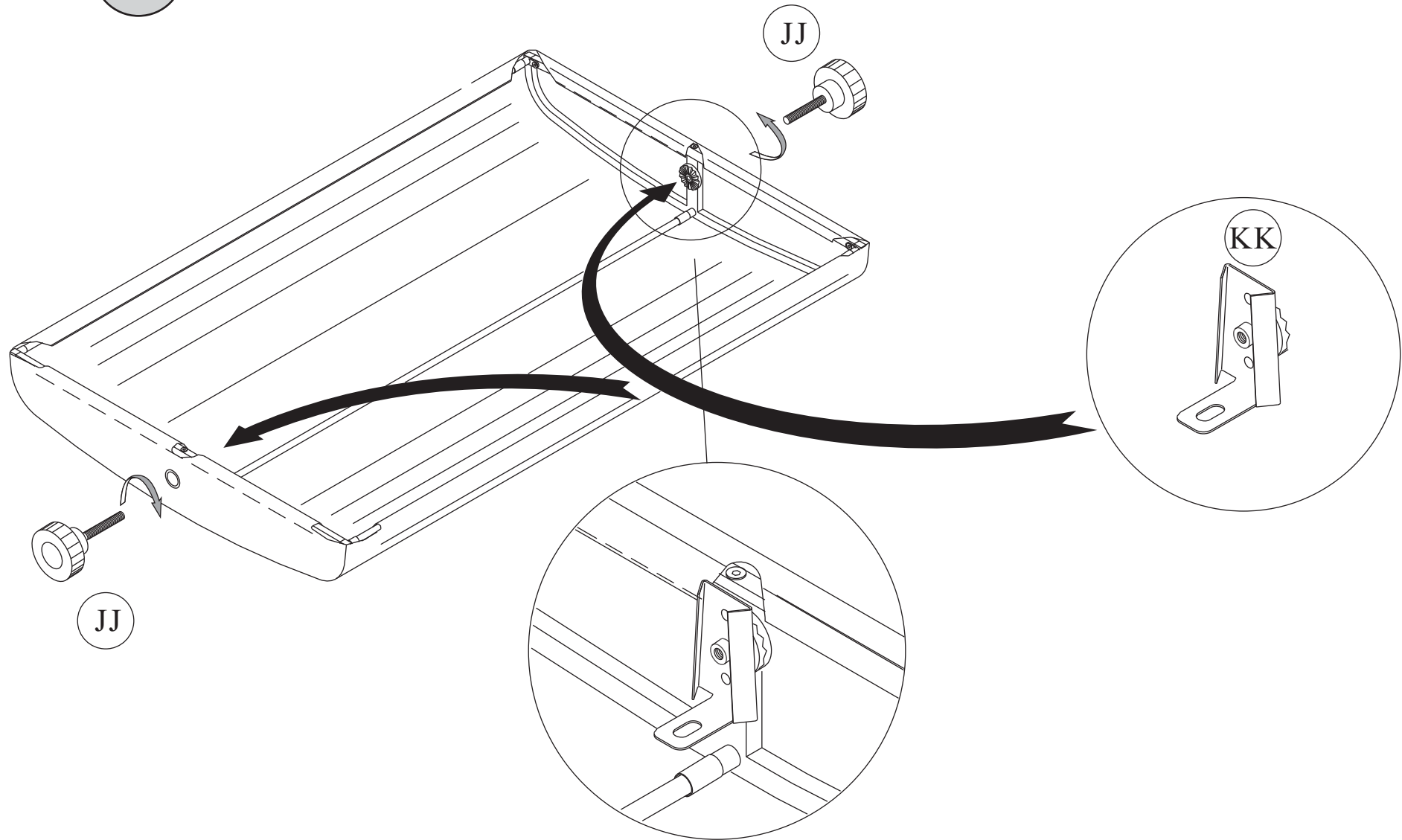
Use the large adjustment fitting to tension the canopy.
Fit the wrench 'BB' over the hexagon nut.
Hold the rail 'GG' to prevent it from rotating.
Turn the adjustment fitting with the wrench 'BB' and widen the gap from 6mm (1/4") to 38mm (1 1/2") wide.
Cover the exposed threads with the plastic screw cover 'NN'.
Repeat for the other 2 rails.
Your canopy is now correctly tensioned.

Utilisez la grande raccord de réglage pour serrer le auvent.
Mettez la clé 'BB' sur l'écrou hexagonal.
Tenez la barre 'GG' pour éviter qu'elle ne tourne.
Tournez le raccord de réglage avec la clé 'BB' et élargissez l'espace de 6mm (1/4") à 38mm (1 1/2") de largeur. Couvrir les filetages exposés avec le cache-vis 'NN'. Recommencez avec les 2 autres barres. Votre auvent est maintenant correctement serré.

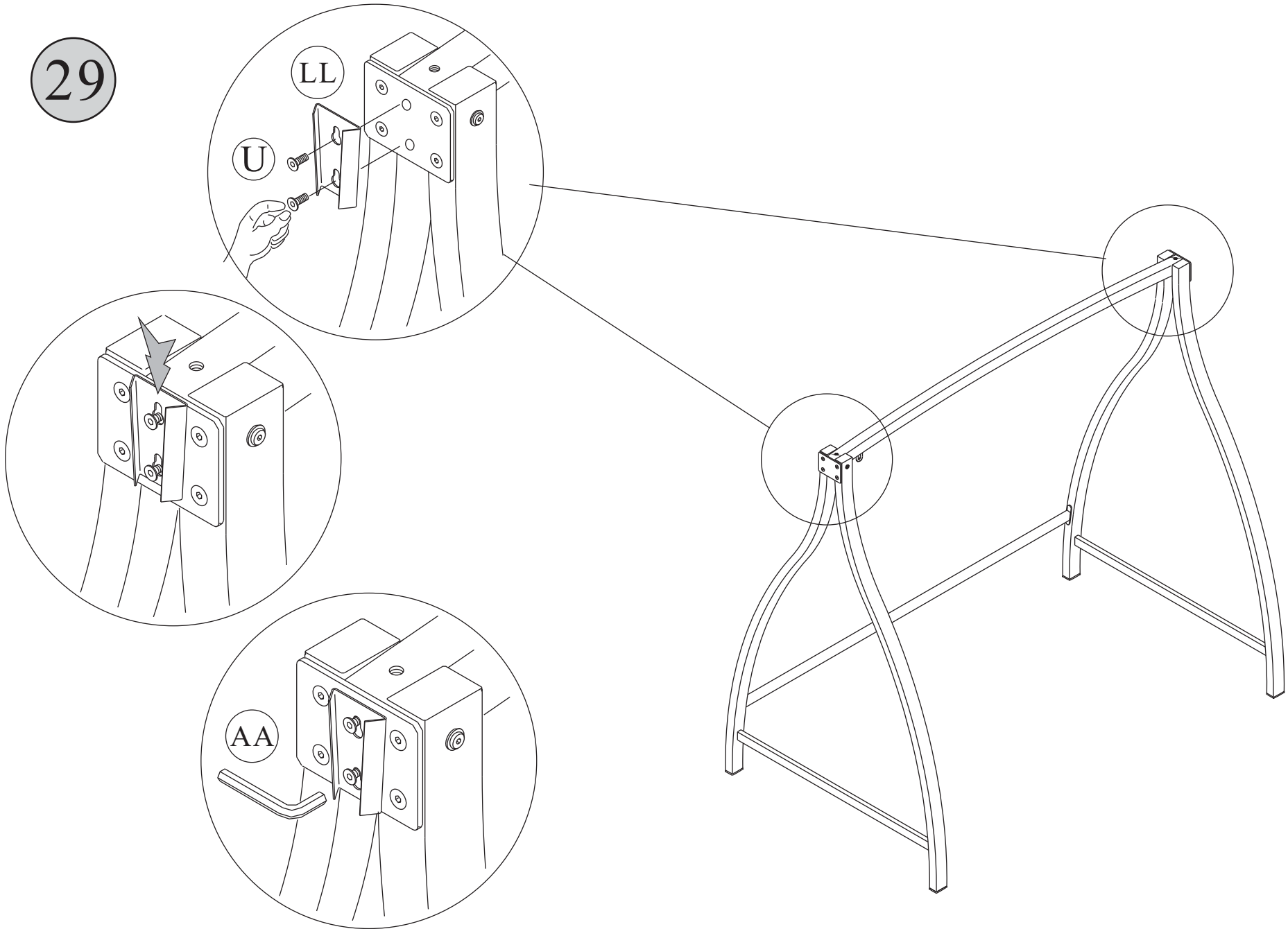
Utilice el accesorio de ajuste grande para apretar el dosel.
Coloque la llave "BB" sobre la tuerca hexagonal.
Sujete la barra 'GG' para evitar que gire.
Gire el accesorio de ajuste con la llave "BB" y ensanche el espacio de 6mm (1/4") a 38mm (1 1/2") de ancho.
Cubra las roscas expuestas con el espaciador de plástico 'NN'.
Repetir para las otras 2 barras.
El dosel está correctamente apretado.



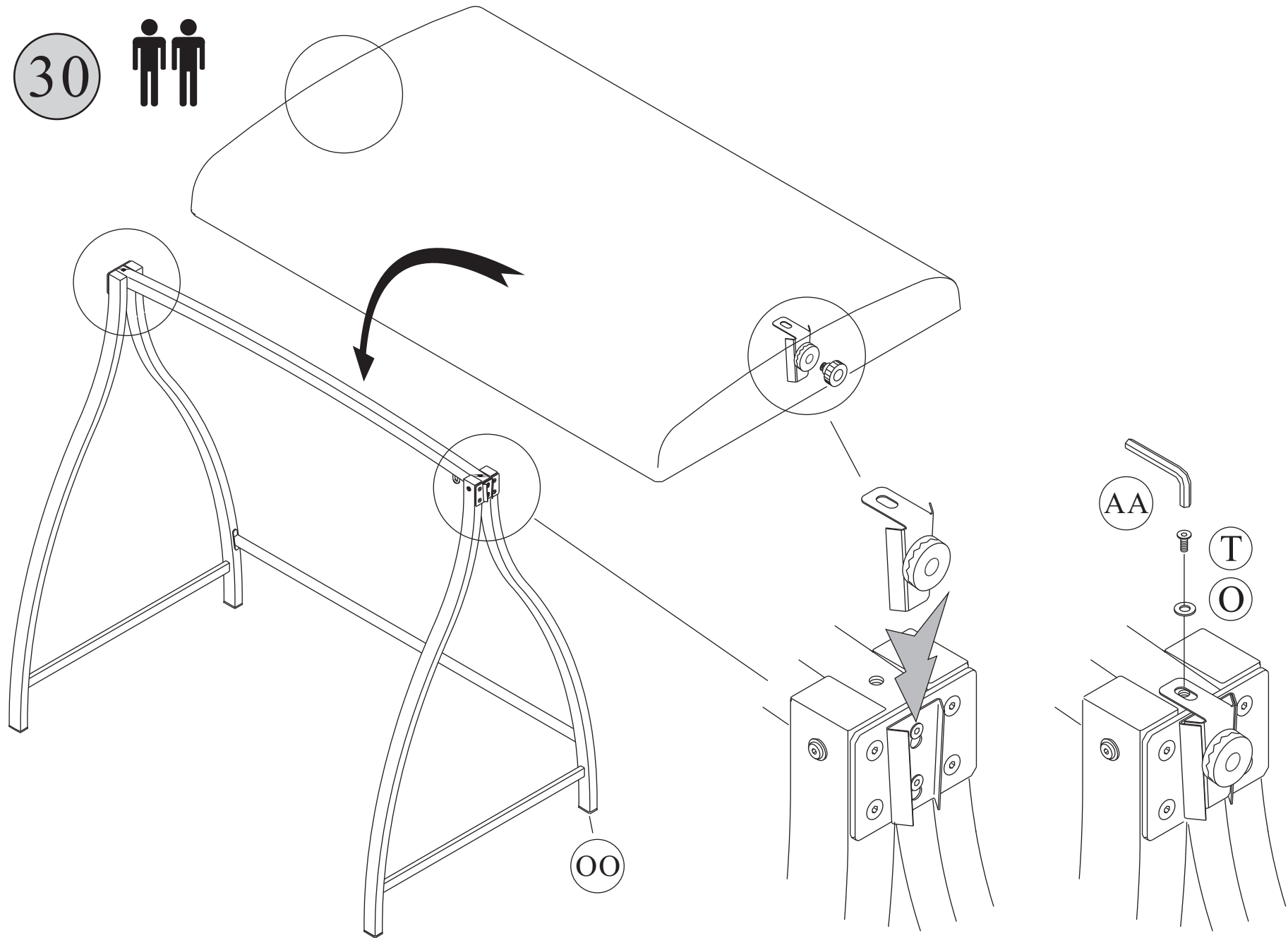
28



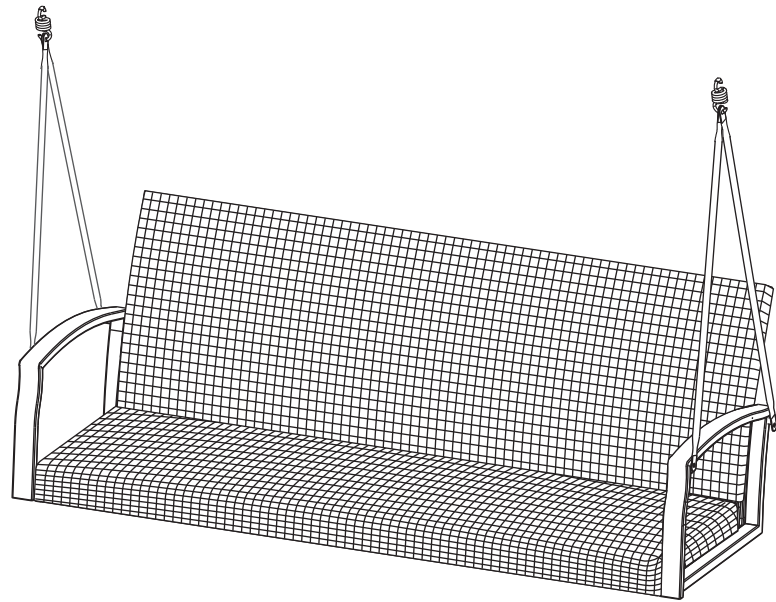
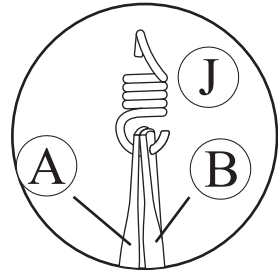
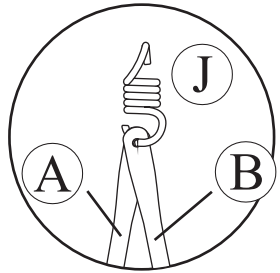
29



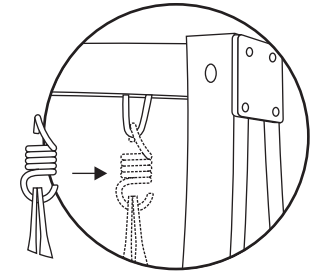
30



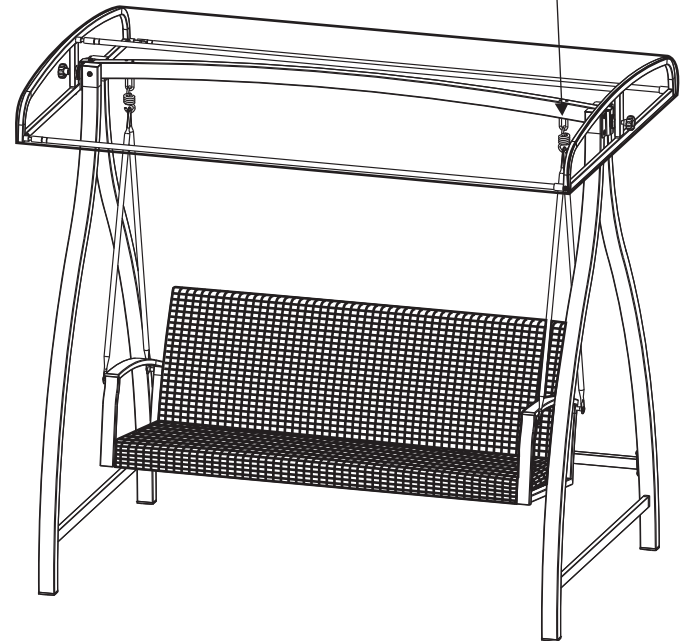
31



32



2X



Distributed by:
Costco Wholesale Corporation
P.O. Box 34535
Seattle, WA 98124-1535
USA
1-800-774-2678
www.costco.com

Costco Wholesale Canada Ltd.*
415 W. Hunt Club Road
Ottawa, Ontario
K2E 1C5, Canada
1-800-463-3783
www.costco.ca
* faisant affaire au Québec sous
le nom les Entrepôts Costco

Importado por:
Importadora Primex S.A. de C.V.
Blvd. Magnocentro No. 4
San Fernando La Herradura
Huixquilucan, Estado de México
C.P. 52765
RFC: IPR-930907-S70
(55)-5246-5500
www.costco.com.mx

Costco Wholesale Australia Pty Ltd
17-21 Parramatta Road
Lidcombe NSW 2141
Australia
www.costco.com.au

Costco Wholesale UK Ltd /
Costco Online UK Ltd
Hartspring Lane
Watford, Herts
WD25 8JS
United Kingdom
01923 213113
www.costco.co.uk

Costco Wholesale Spain S.L.U.
Polígono Empresarial Los Gavilanes
C/ Agustín de Betancourt, 17
28906 Getafe (Madrid) España
NIF: B86509460
900 111 155
www.costco.es

Costco Wholesale Iceland ehf.
Kauptún 3-7, 210 Gardabaer
Iceland
www.costco.is

Costco France
1 avenue de Bréhat
91140 Villebon-sur-Yvette
France
01 80 45 01 10
www.costco.fr

Costco Wholesale Japan Ltd.
2 Kakuchi, 2 Gaiku, Kaneda-Nishi
361 Urikura, Kisarazu shi
Chiba, 292-0007 Japan
0570-200-800
www.costco.co.jp

Costco Wholesale Korea, Ltd.
40, Iljik-ro
Gwangmyeong-si
Gyeonggi-do, 14347, Korea
1899-9900
www.costco.co.kr

Costco Wholesale New Zealand Limited
2 Gunton Drive
Westgate
Auckland 0814
New Zealand
www.costco.co.nz

Costco (China) Investment Co., Ltd.
Room 1003, Block 2, 2388 Xiupu Road,
Pudong New Area, Shanghai
China 201315
+86-21-6257-7065

Costco Wholesale Sweden AB
Box 614
114 11 Stockholm
Sweden
www.costco.se